

Etude de l'auto-adaptivité du filtre actif parallèle aux variations de la charge

Laid Zellouma¹, Salah Saad², Nasreddine Debbache³ et Amar Omeiri¹

¹⁾ Département d'Electrotechnique, Université Badji Mokhtar, BP 12, Annaba 23000, Algérie.

²⁾ Département d'Electromécanique, Université Badji Mokhtar, BP 12, Annaba 23000, Algérie.

³⁾ Département d'Electronique, Université Badji Mokhtar, BP 12, Annaba 23000, Algérie.

Accepté le 14/11/2007

هذا الملخص العلمي يهتم بدراسة التكيف الآلي للمرشح الفعال مع تغييرات الحمل، حيث إن المرشح الفعال هو عبارة عن موج جهد ثلاثي الطور متحكم فيه بواسطة تقنية تشكيل عرض النبضة حيث هذا الأخير هو مخصص لتخفيض توافقات التيار المتولدة عن حير مقوم ثلاثي الطور غير متحكم فيه. من أجل تأمين التكيف ا تغييرات الحمل فإنه يوجد هناك دارتي تعديل إحداهما للجهد المستمر والاخري للتيار المنبعث وللتين هما معروضتين. النتائج المتحصل عليها بواسطة الصورية الرقمية تبين انه هناك انخفاض واضح لمعالم تشويه التيار لقيمة اقل من 5 حسب التوصيات و الضوابط العالمية. التكيف الآلي للمرشح الفعال مع تغييرات الحمل يبرهن على مدى نجاعة المصفاة الفعالة المتوازية.

الكلمات المفتاحية: توافقات : معامل تشويه التيار نظرية عه.

Résumé

Cet article s'intéresse à l'amélioration des performances du filtre actif parallèle pour s'adapter d'une manière automatique aux variations de la charge. Ce filtre est un onduleur de tension à MLI destiné à éliminer les harmoniques de courant générés par un pont redresseur triphasé non commandé (charge non linéaire). Pour assurer l'auto-adaptivité du filtre aux variations de la charge, deux schémas de régulation à base du régulateur P sont proposés, l'un pour la tension continue et l'autre pour le courant injecté. Les résultats obtenus par simulation ont montré une amélioration des performances de ce filtre. Le taux de distorsion harmonique (THD) calculé après filtrage est inférieur à 5% et le filtre s'adapte parfaitement aux variations de la charge.

Mots clés : filtre actif parallèle; harmoniques; onduleur à MLI; taux de distorsion d'harmonique; méthode p-q.

Abstract

The purpose of this work is to improve shunt active filter performances to cope automatically with load changes. This filter is a PWM inverter used to reduce harmonic currents generated by uncontrolled three phase bridge rectifier (non linear load). To ensure filter auto-adaptivity, two control schemes based on P controller are proposed; one for dc voltage control and the second for the injected current (active filter current) control. The obtained results by simulation have showed effectiveness and improvement in the performances of the filter. The calculated total harmonic distortion (THD) factor is less than 5% and the filter copes with load variations.

Key words: shunt active filter; harmonics; PWM inverter; total harmonic distortion; p-q theory.

1. INTRODUCTION

L'utilisation intensive des convertisseurs de l'électronique de puissance devient la cause principale de la pollution des réseaux de distribution électrique. Ils se comportent comme des générateurs d'harmoniques tout en consommant de la puissance réactive.

Ces harmoniques sont principalement à l'origine de l'échauffement, vieillissement et destruction des équipements et appareils électriques ainsi que les perturbations des lignes téléphoniques. Il est nécessaire de réduire ces harmoniques pour protéger le réseau contre cette

pollution harmonique. Dans certain pays des normes et des règles sont imposées aux fournisseurs et aux consommateurs de l'énergie électrique avant de raccorder un équipement au réseau [1,2,3].

Le filtrage actif parallèle présente actuellement, la solution la plus fiable pour l'élimination des harmoniques de courant surtout après le développement des semi-conducteurs de puissance, les DSP et les microcontrôleurs. La réussite de ce type de filtrage est due aussi aux développements des techniques de commandes des onduleurs (MLI, Hystérésis, et plus récemment MLI vectorielle) [3,4,5,6,7]. Plusieurs recherches liées à ce problème [2,3,5,8,9,10,11,12] portent essentiellement sur le modèle de puissance du filtre, et les méthodes de générations des signaux de références. Dans ce travail nous nous intéressons à l'auto-adaptivité du filtre actif aux variations de la charge, c'est-à-dire amélioration des performances par l'utilisation d'un schéma de régulation adéquat. Cette adaptation est l'avantage principal du filtre actif [13] par rapport au filtre passif qui devient inefficace une fois que la charge subit des variations.

Pour atténuer les harmoniques de courant, les filtres passifs sont traditionnellement employés [13]. Leur principe consiste à dévier le courant harmonique dans une faible impédance placée en parallèle avec la charge polluante pour éviter sa propagation dans le réseau. Ces filtres sont pénalisés à cause de l'encombrement, la résonance et ne s'adaptent pas aux variations de la charge.

Actuellement, les filtres actifs sont mieux adaptés pour la compensation des harmoniques et l'énergie réactive [4,6]. Leur principe est d'injecter dans le réseau des courants harmoniques égaux à ceux absorbés par la charge polluante, mais en opposition de phase et ainsi on obtient un

courant de source sinusoïdal. Le schéma de la figure 1, illustre la connexion avec le réseau et le principe du filtre actif parallèle.

2. FILTRE ACTIF, STRUCTURE, LOIS DE COMMANDE ET REGULATION

La structure générale du filtre actif parallèle est présentée dans la figure 2 sous forme de deux blocs:

La partie puissance et la partie contrôle- commande

- La partie puissance est constituée de :
 - Un onduleur à base de semi-conducteurs de puissance, commandés à l'amorçage et au blocage (GTO, IGBT, MOSFET) avec des diodes en antiparallèle.
 - Un circuit de stockage d'énergie
 - Un filtre de sortie
- La partie contrôle -commande est constituée de :
 - La méthode d'identification des courants harmonique
 - La régulation de la tension continue appliquée aux éléments de stockage d'énergie
 - La régulation du courant injecté sur le réseau à partir de l'onduleur de tension.
 - La commande de l'onduleur de tension.

La commande à MLI de l'onduleur nécessite la détermination des courants harmoniques qui seront à la suite les courants de références. Ces courants seront comparés à une porteuse triangulaire de fréquence élevée afin d'obtenir les signaux de commande des semi-conducteurs de l'onduleur de tension.

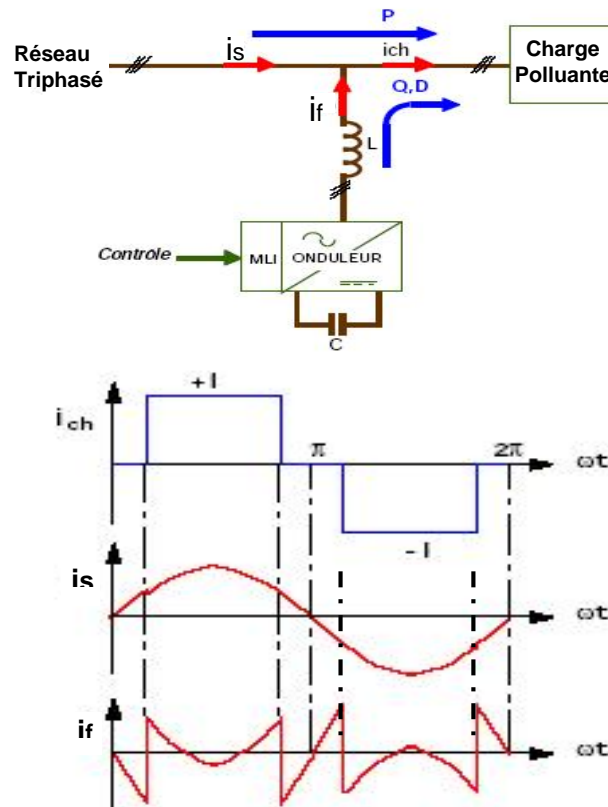


Figure 1. Schéma de principe d'un filtre actif

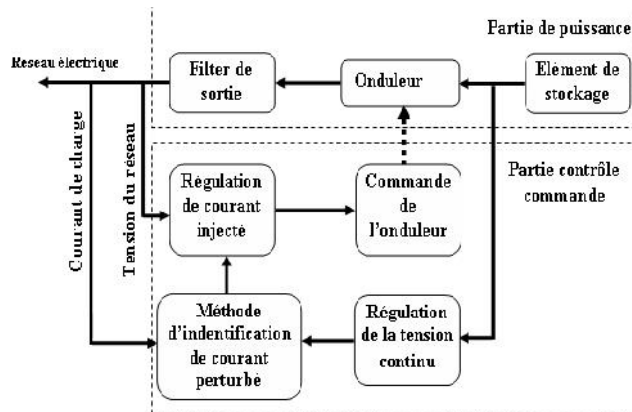


Figure 2. Structure générale d'un filtre actif parallèle

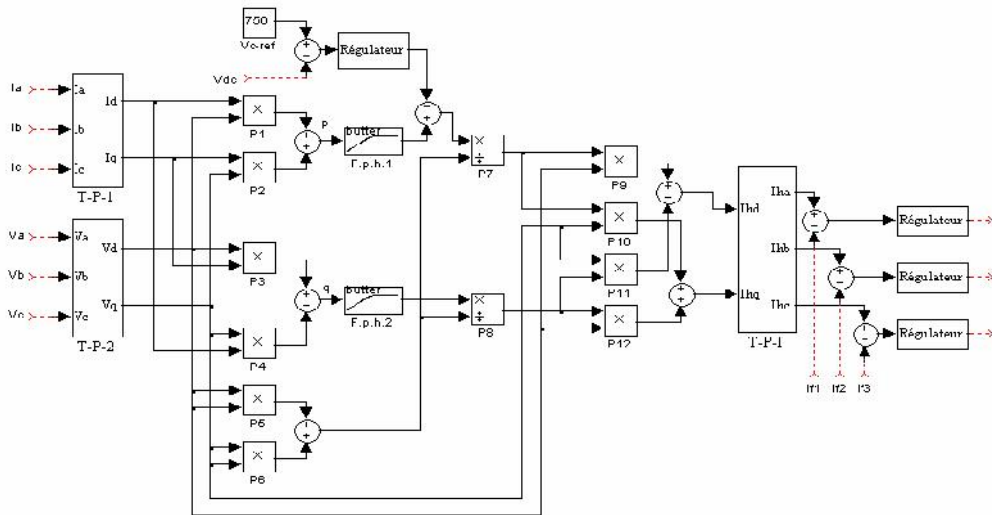


Figure 3. Schéma de la méthode d'identification des puissances instantanées et régulation

La détermination des courants de références est basée sur la méthode des puissances instantanées (*p-q* theory) qui est expliquée dans la littérature [1,6,14].

La figure 3, montre le schéma block de la méthode d'identification et calcul des courant harmoniques ainsi que le schéma de régulation. Pour que le filtre actif s'adapte aux variations de la charge on doit agir sur deux paramètres essentiels qui sont la tension continue à l'entrée de l'onduleur et le courant du filtre actif parallèle.

La tension *Vdc* aux bornes du condensateur doit être maintenue constante. La principale cause susceptible de la modifier est les pertes dans les interrupteurs et filtre de sortie. La régulation de la tension continue aux bornes du condensateur de stockage d'énergie doit se faire par l'adjonction des courants fondamentaux actifs dans les courants de référence. La sortie du régulateur s'ajoute, à un signe près, à la puissance active perturbatrice et donne lieu à un courant fondamental actif corrigeant ainsi *Vdc*. La puissance *Pc* représente la puissance active nécessaire pour maintenir la tension *Vdc* égale à la valeur de la tension de référence souhaitée

(*Vdc*ref).Le régulateur employé ici est un régulateur proportionnel simple (*Kc*).

Nous ajoutons un filtre passe-bas du premier ordre à la sortie du régulateur proportionnel afin de filtrer les fluctuations à 300 Hz.

En négligeant les pertes de commutations dans l'onduleur ainsi que l'énergie stockée dans l'inductance du filtre de sortie, la relation entre la puissance absorbée par le filtre actif et la tension aux bornes du condensateur s'écrit:

$$P_c = \frac{d}{dt} \left(\frac{1}{2} C_{dc} \cdot V_{dc}^2 \right) \quad (1)$$

Notons que la relation (1) est non linéaire. Pour des faibles variations de la tension *Vdc* autour de sa référence *Vdc*ref, elle peut être linéarisée à travers les relations suivantes :

$$p_c = c_{dc} \cdot V_{dc} \frac{d}{dt} (V_{dc}) \quad (2)$$

$$V_{dc}(s) = \frac{P_c(s)}{V_{dc} \text{ref} C_{dc} s} \quad (3)$$

La régulation de la tension continue peut être fonctionnellement représentée par la figure 4.

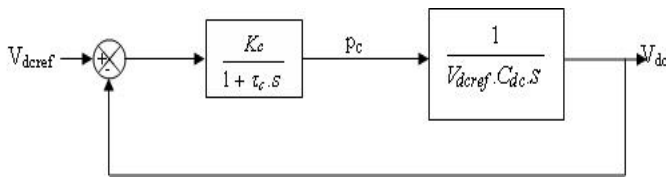


Figure 4. Boucle de régulation de la tension continue.

En négligeant les effets de la capacité C_{dc} et des résistances du filtre de sortie sur le courant de référence I_{inj} (pour les harmoniques basses fréquences qui sont loin de la fréquence de commutation), nous pouvons écrire la relation suivante caractérisant le courant du filtre actif I_{inj} .

$$L_f \frac{d}{dt} I_{inj} = V_f - V_s \tag{4}$$

Notons par I_f la différence entre le courant de référence et le courant mesuré à partir de la relation suivante :

$$I_f = I_{ref} - I_{inj} \tag{5}$$

A partir des équations (4) et (5), nous obtenons l'expression ci-dessous :

$$L_f \frac{d}{dt} I_f = (V_s + L_f \frac{d}{dt} I_{ref}) - V_f \tag{6}$$

Le premier terme de la partie droite de la relation (6) peut être défini comme tension de référence (V_{fref}), ce qui nous donne l'expression suivante :

$$V_{fref} = V_s + L_f \frac{d}{dt} I_{ref} \tag{7}$$

L'écart entre V_{fref} et V_f produit alors une erreur sur le courant. Selon la relation (7), la tension de référence est composée de deux termes à fréquences différentes. Le premier représente la tension du réseau V_s directement mesurable. Le second est égal à la chute de tension aux bornes de

l'inductance L_f , lorsque celle-ci est traversée par un courant égal à celui de la référence. Ce terme doit être élaboré par un régulateur de courant, comme le montre la figure 5.

Nous utilisons simplement pour chacune des phases un régulateur proportionnel suivi d'un filtre passe-bas du premier ordre. Le rôle de ce filtre est d'atténuer les signaux de haute fréquence venant de la MLI. Le schéma de la régulation est illustré sur la figure 5.

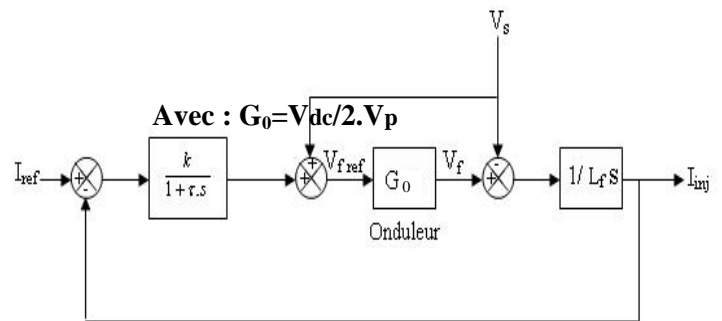


Figure 5. Schéma de la régulation des courants du filtre actif.

Le filtre actif parallèle est un onduleur de tension commandé en courant, qui possède un condensateur comme source continue et qui est connecté au réseau perturbé à travers un filtre inductif.

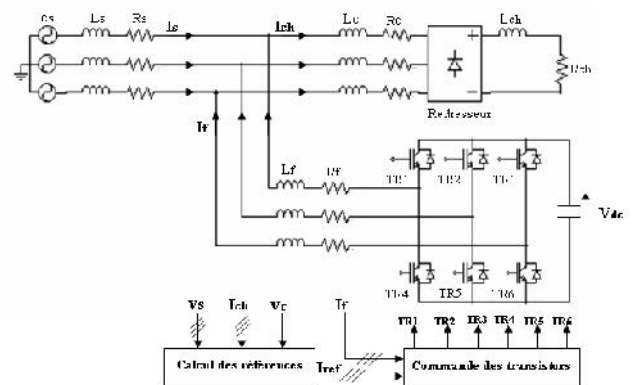


Figure 6. Schéma synoptique de l'association filtre actif –réseau -charge polluante

3. SIMULATION PAR MATLAB

Les programmes de simulation développés sous MATLAB Simulink, permettent de visualiser sur un intervalle de temps donné l'évolution des courants et des tensions dans les différentes branches du circuit de la figure 6.

La simulation du filtre est réalisée pour deux types de charge : la charge RL ($R=0.66$, $L= 2.2mH$) et la charge RC ($R=1$, $C=3.3mF$).

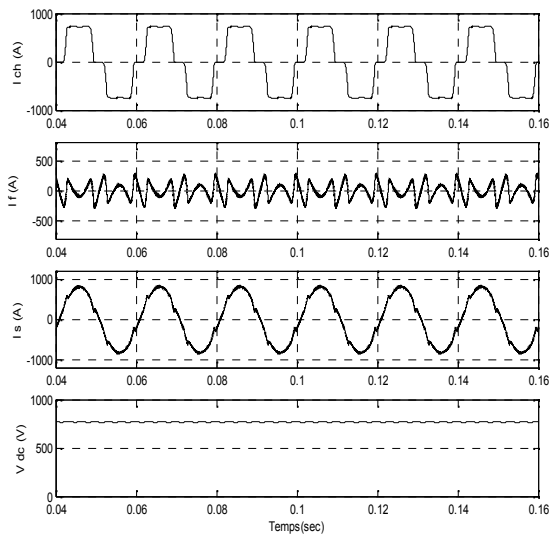


Figure 7. Les ondes obtenue pour une charge RL

La figure 10, montre les résultats obtenus dans le cas l'alimentation d'une charge RC.

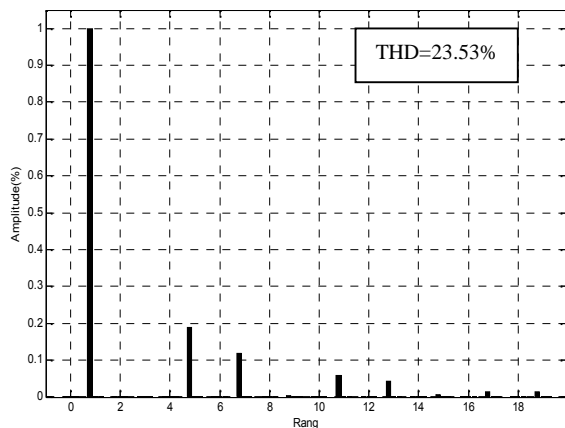


Figure 8. Spectre du courant de source avant filtrage

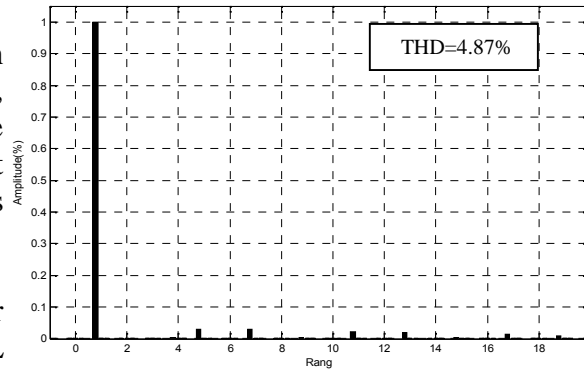


Figure 9. Spectre du courant de source après filtrage

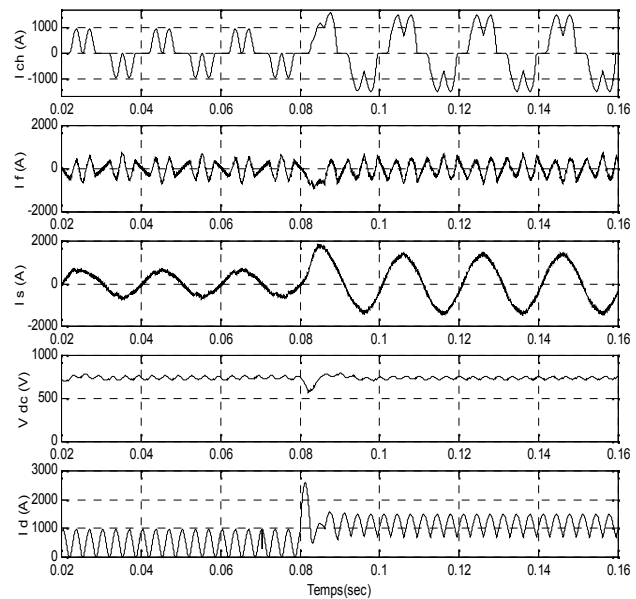


Figure 10. Les ondes obtenues pour une charge RC.

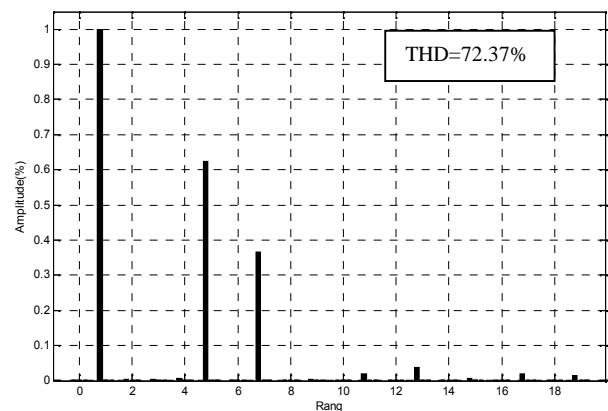


Figure 11. Spectre du courant de source avant filtrage

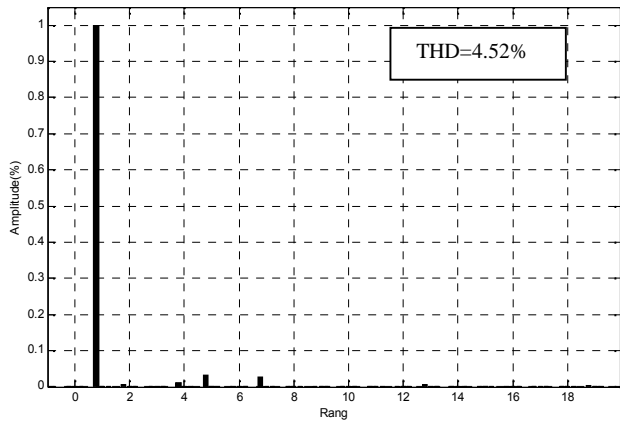


Figure 12. Spectre du courant de source après filtrage.

L'auto-adaptivité et la rapidité de la compensation du filtre actif sont étudiées en variant la charge de R_1L_1 à R_2L_2 , R_1C_1 à R_2C_2 et R_1L_1 à R_2C_2

Avec : I_{ch} = Courant de charge, I_f = Courant de filtre actif, I_s = Courant de source, V_{dc} : Tension de condensateur et I_d = Courant redressé.

a- Changement de la charge (R_1L_1 à R_2L_2)

$R_1=1$, $L_1=4mH$, $R_2=0.5$, $L_2=2mH$

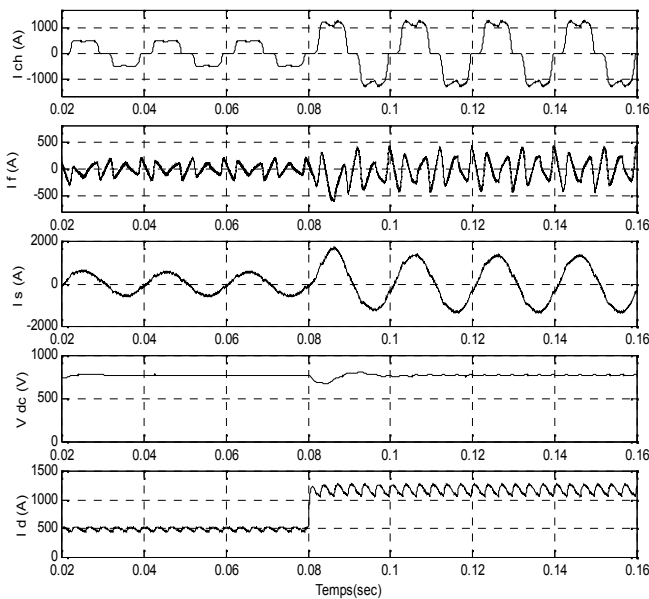


Figure 13. Changement de la charge (R_1L_1 à R_2L_2).

b- Changement de la charge (R_1C_1 à R_2C_2)
 $R_1=1$, $C_1=3.3mF$, $R_2=0.5$, $C_2=8mF$

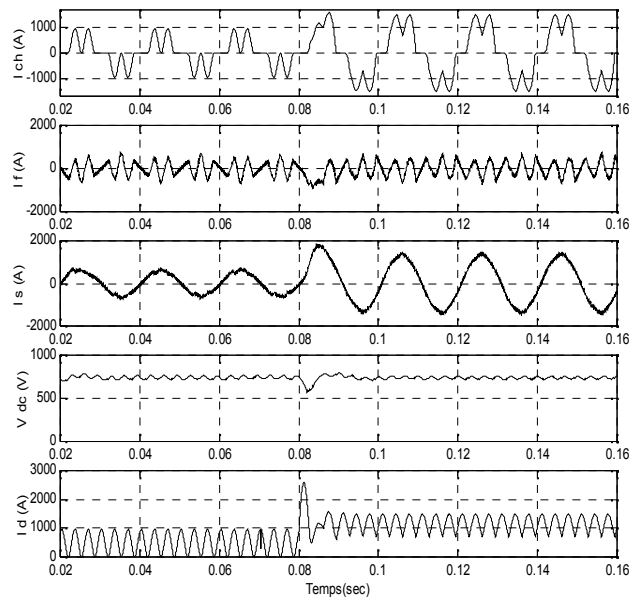


Figure 14. Changement de la charge (R_1C_1 à R_2C_2).

c- Changement de la charge (R_1L_1 à R_2C_2)
 $R_2=0.5$, $L_2=2mH$, $R_2=0.5$, $C_2=8mF$

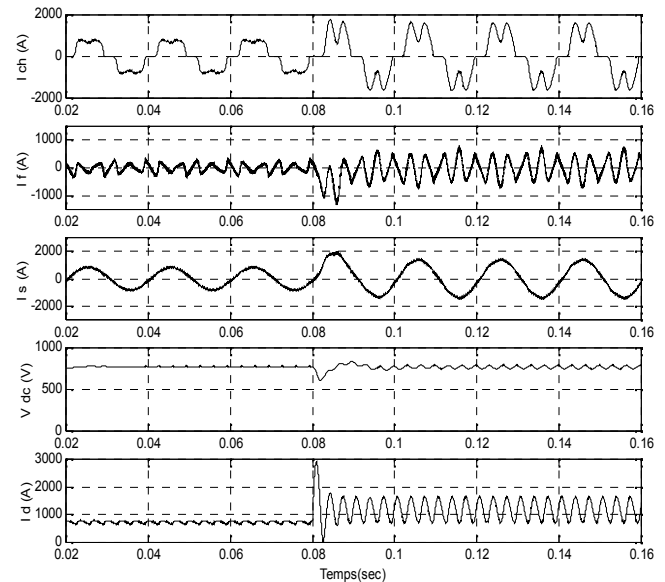


Figure 15. Changement de la charge (R_1L_1 à R_2C_2).

4. RESULTATS ET DISCUSSIONS

Les résultats obtenus montrent clairement l'adaptation du filtre aux

variations de la charge. Pour les trois cas de charge considéré (charge varie de R_1L_1 à R_2L_2 , R_1C_1 à R_2C_2 et R_1L_1 à R_2C_2). Nous constatons que les ondes de courant au niveau de la source sont sinusoïdales comme le montre les ondes des Fig.13, 14, et 15.

Le filtre actif a imposé la forme sinusoïdale aux courants du réseau, leurs THD passe de 72.37% à moins de 4.52% pour la charge RC (Fig.11 et 12) et de 23.53% à 4.87% pour la charge RL (Fig.8 et 9).

Ces résultats prouvent que le filtre actif peut réduire les harmoniques de courant à moins de 5% et s'adapte aux variations de la charge. La méthode d'identification du courant harmonique utilisée dans ce travail est intéressante car elle permet des choix multiples des modes de compensation, à savoir : la compensation des courants harmoniques, de l'énergie réactive où les deux en même temps. Cela permet au facteur de puissance d'avoir une valeur très proche de l'unité.

Les schémas de régulation du courant harmonique et de la tension continue de l'onduleur ont permis au filtre actif de s'adapter à toute variation de la charge comme le montre les Fig.13, 14 et 15.

5. CONCLUSION

L'amélioration des performances du filtre actif est liée à la qualité des courants de références et ces derniers dépendent de la méthode d'identification employée. Le choix des schémas de régulation des deux paramètres ; la tension continue et le courant harmonique est très important pour l'auto-adaptivité du filtre actif aux variations de la charge. Les résultats obtenus ont montrés l'efficacité des schémas de régulation présentés.

Les futurs travaux vont s'orienter vers d'autres techniques de commande des

onduleurs des filtres actifs plus performantes tel que les onduleurs multi-niveaux commandé par MLI vectorielle et l'implantation des algorithmes de commandes dans les microcontrôleurs.

Pour la régulation, les régulateurs à logique floue qui ne nécessitent pas de model mathématique, ainsi que les régulateurs PI seront étudiés et comparés dans les prochains travaux pour améliorer le temps de réponse du système.

Références

- [1] L. Merabet, S. Saad et A. Omeiri, *Compensation des courant harmoniques par filtre actif parallèle*, Revue synthèse N°14, Juin 2005.
- [2] H. Akagi, *New trends in active power filter*, in proc. EPE '95, Vol. 0, 1995, p. 17-26.
- [3] F.Z. Peng, H. Akagi et A. Nabate, *A study of active power filter using quad-series voltage-source PWM converters for harmonic compensator*, IEEE Trans. Power Electron, Vol. 5, 1990, p.9-15.
- [4] M.A.E. Alali, *Contribution à l'étude des compensateurs actifs des réseaux électriques basse tension*, Thèse de Doctorat de l'Université de Louis Pasteur- Strasbourg, 12 Septembre 2002.
- [5] H. Akagi, *Control strategy and site selection of a shunt active filter for damping of harmonic propagation in power distribution systems*, IEEE Transaction on power delivery, Vol. 12, N°1 January 1997, p. 354-363.
- [6] A. Chaghi, *Contribution au contrôle du courant sur un réseau de distribution électrique application d'un compensateur actif*, Thèse de Doctorat de l'Université de Batna, 2004.
- [7] Keliang Zhou et Danwei Wang *Relationship between space-vector*

modulation and three phase carrier based PWM: A comprehensive analysis, IEEE transactions on industrial electronics. Vol-49, No 1, February 2002.

[8] P. Verdehlo et G. Marques, *active power filter for thyristor rectifiers current compensation with fast dynamic performance*, in proc. PEMC 494, 1994, p. 202-207.

[9] M. Leon Tolbert, D. Harold Hollis et S. Peyton Hale, *Evaluation of harmonic suppression devices*, IEEE IAS Annual meeting Oct-6-10, San diago, CA-, 1996, p. 2340-2346.

[10] N. John Chiasson et al., *A complete solution to the harmonic elimination problem*, IEEE transactions on power electronics. Vol. 19, No 2, MARCH 2004. pp 491-499.

[11] H.L. Martin, K.W. Chow et K. Chi

Tse, *A novel method for elimination of line current harmonics in single stage PFC switching regulators*, IEEE transactions on power electronics, Vol. 13, No 1, January 1998, p. 75-83.

[12] Adel M. Al-Zamel et David A. Torrey, *A three phase hybrid series passive/shunt active filter system*, IEEE transactions on power electronics, 1999, p. 875- 881.

[13] M. Karimi, S. Gasor, et G.R. Askari, *Design and implementation of an adaptive active voltage/current filter*, Isfahan university of technology, 2005, p. 886-890.

[14] H. Akagi, Y. Kanazawa et A. Nabae, *Generalized theory of the instantaneous reactive power in three-phase circuits*, in proceedings of the 1985 international power electronics conference, Tokyo, Japan, 1983, p.1375-1386.