

# Étude de l'état de contrainte du sol et des organes de travail des machines aratoires et leurs effets sur la résistance à la traction

Viktor Aulin<sup>1</sup> et Warouma Arifa<sup>2\*</sup>

<sup>1</sup> Université Technique d'État de Kirovograd (Ukraine),

<sup>2</sup> Faculté d'Agronomie et des Sciences de l'Environnement, Université de Maradi (Niger). BP: 465

\* Auteur de la correspondance. [warouma@yahoo.com](mailto:warouma@yahoo.com)

Original submitted in on 7<sup>th</sup> September 2013 Published online at [www.m.elewa.org](http://www.m.elewa.org) on 30<sup>th</sup> December 2013.

<https://dx.doi.org/10.4314/jab.v72i1.99667>

---

## RESUME

*Objectif* : La présente étude a été menée dans le but de mettre en évidence l'identification de l'état de contrainte du sol lors du processus d'interaction avec différents organes de travail des machines aratoires (OTMA) à des profondeurs différentes, et leurs impacts sur la résistance à la traction.

*Méthodologie et résultats* : Lors du passage des OTMA, le complexe MIC 400D fixe la valeur de la contrainte dans les endroits du sol où sont disposées les jauges de contrainte. Le dispositif de détermination de la résistance permet d'enregistrer la résistance à la traction des OTMA lors de leur déplacement. Ainsi, les plus grandes contraintes sont observées au voisinage de la pointe du soc (17,5 kPa) et au milieu de la partie coupante (11,5 kPa) pour le soc unilatéral et, dans les zones proches du soc (23,5 kPa) et de la partie inférieure du coutre (15,1 kPa) pour la sous-soleuse.

*Conclusion et application des résultats* : Les zones de concentration de la contrainte maximale du sol sont observées dans les régions voisines de la pointe du soc et au milieu de la partie coupante du soc unilatéral et dans la zone du sol où agissent le soc et le coutre de la sous-soleuse.

La localisation de différentes parties des OTMA subissant une forte contrainte lors du travail du sol et la détermination de leur résistance à la traction dont la valeur est fonction de la profondeur de travail vont beaucoup contribuer à la conception des OTMA optimaux ayant une usure et une résistance à la traction moins élevées.

**Mots-clés**: sol, résistance à la traction, machines aratoires.

## Research on the tense state of soil, the workings bodies of ploughing machines and their influence on hauling resistance

### ABSTRACT

*Objective*: The present study was conducted to highlight the identification of the tensile state of the soil in the process of interaction with various working bodies of ploughing machines (TMAO) at different depths, and the impacts on the tensile strength.

*Methodology and Results*: During the passage of the TMAO, the MIC complex 400D sets the value of the stress in the places where the soil is disposed to strain. The experimental design of the resistance determination allows the recording of the tensile strength of the TMAO when moving. Thus, greater stresses are observed in the vicinity of the coulter tip (17.5 kPa) and the middle of the cutting portion (11.5 kPa) to the coulter and

unilateral, in the near zones of the ploughshare (23.5 kPa) and the lower part of the coulter (15.1 kPa) to the subsoiler.

*Conclusion and application of results:* The areas of concentration of the maximum stress in the soil was observed in neighbouring regions of the coulter tip and the middle of the cutting portion of the coulter unilateral and in the area of soil where the ploughshare and the coulter act on the subsoiler.

The location of different parts of TMAO under strong stress during tillage and determining their tensile strength whose value is a function of depth work will contribute significantly to the design of optimal TMAO with wear resistance the lower traction.

**Keywords:** soil, constraint, tensile strength, bodywork of ploughing machines.

## INTRODUCTION

Lors de l'action des organes de travail des machines aratoires (OTMA) sur le sol, l'état de contrainte-déformation (ECD) change et la structure initiale du sol se perturbe (Panov, 2000 ; Aulin *et al.*, 2011 ; Aulin *et al.*, 2009). Ces processus agissent significativement sur le frottement et l'usure des OTMA ainsi que la qualité du travail du sol. Ils sont d'importance capitale lors de l'établissement des régularités d'interaction entre les OTMA et le sol, du processus de contrôle de la qualité, de la création de nouvelles technologies plus efficaces de culture et de restauration du sol, et enfin de la conception des OTMA optimaux ayant une usure et une résistance à la traction moins élevées. Aujourd'hui, les questions de la gestion de la résistance à l'usure des OTMA sont principalement résolues en augmentant les propriétés physico-mécaniques des surfaces de frottement par des méthodes de consolidation et de changement des formes géométriques des surfaces de travail (Aulin *et al.*, 2011 ; Aulin *et al.*, 2009 ; Aulin *et al.*, 2010 ; Chernovol *et al.*, 1996). Cependant, les questions de la gestion des processus d'usure des OTMA lors de l'interaction avec le sol et les changements de ses propriétés et de son état n'ont

pas été suffisamment étudiées. Une attention insuffisante est accordée à la question de la détermination de la valeur de la contrainte du sol, sa modification en fonction de la profondeur de la couche travaillée et son influence sur la valeur de la résistance à la traction et la nature d'usure des OTMA lors du travail du sol. Par ailleurs, la question de mesure de la contrainte du sol en fonction de la profondeur, sa répartition lors du travail avec les différents types des OTMA, reste irrésolue. L'étude du changement des propriétés et de la répartition de l'ECD en fonction de la profondeur de la couche arable du sol permet de révéler de nouvelles régularités dans le déroulement des processus de frottement et d'usure lors de l'interaction des OTMA avec le sol. Ainsi, l'une des tâches importantes des recherches expérimentales et théoriques est l'identification du changement des propriétés et de l'état de contrainte-déformation du sol lors du processus d'interaction avec les OTMA à des profondeurs différentes, avec de différents organes de travail (OT) et leurs impacts sur la résistance à la traction des OTMA.

## MATERIEL ET METHODE

**Matériel :** Lors de l'expérience, il a été utilisé le matériel technique suivant :

- un tracteur MTZ-80 d'une puissance de 80 cv ;
- Un cultivateur CPS-4 d'une largeur de travail de 4m, muni des socs unilatéraux consolidés à l'arc avec des électrodes T-590 et non consolidés (standards) ;
- Une sous-soleuse CHN 2,8 d'une largeur de travail de 2,8m, munie des dents consolidés à l'arc avec des électrodes T-590 et non consolidés (standards) ;
- Un dispositif de mesure de la résistance à la traction ;

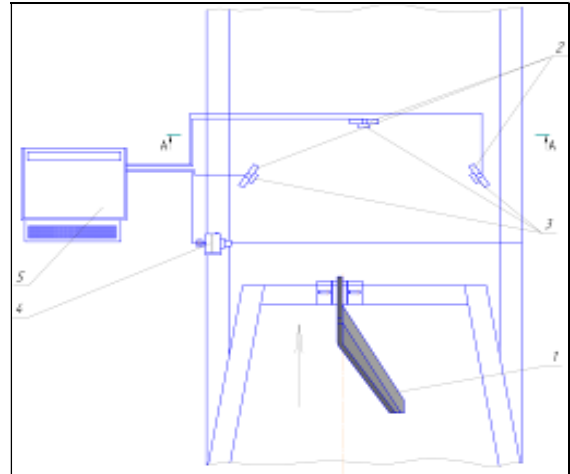
- Un complexe MIC 400D de détermination de l'état de contrainte-déformation.

**Méthode :** La recherche a été effectuée en 2011-2012 dans un champ d'essais de l'Université Technique Nationale de Kirovograd (Ukraine) dont le sol a des caractéristiques suivantes: chernozem argileux lourd, humidité = 12%.

**Méthodologie de l'étude de l'état de contrainte du sol et des OTMA :** Il consiste à étudier l'état de contrainte-déformation du sol sous l'action des éléments de coupe (EC) et des OTMA. Ainsi, il a été développé une

méthodologie de mesure avec l'utilisation des jauges de contrainte spéciales de marque LPX 5000 ayant les paramètres suivants : erreur combinée: 0,1%, classe de protection: IP67, diapason de température de travail: -30 ... +50°C, surcharge maximale: 150%, matériau : acier

nickelé, charge maximale 50 kN. Comme appareil d'enregistrement, un complexe de mesure MIC 400D (Fig.1 a) pour déterminer l'état de contrainte-déformation à l'emplacement des jauges situées dans le sol a été utilisé.



a)

b)

**Figure 1:** Complexe de mesure MIC 400D (a) et schéma d'installation pour la détermination de l'état de contrainte-déformation du sol (b).

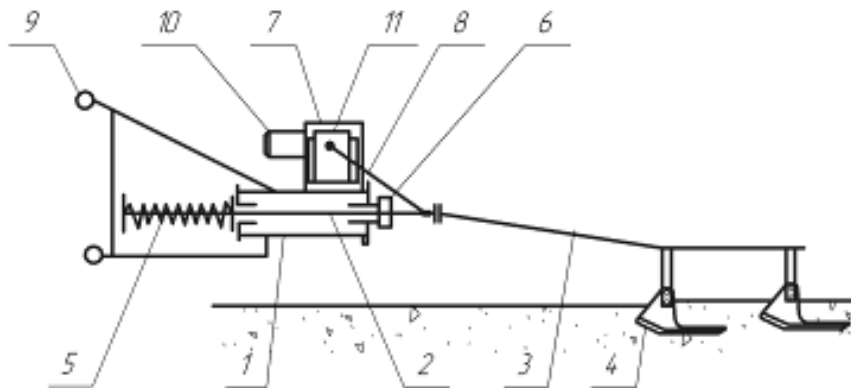
Le complexe de mesure permet en temps réel de mesurer et de traiter les données reçues qui seront transmises à l'interface. La synchronisation selon le temps de travail des canaux de mesure, des jauges de contrainte et des photocellules est effectuée à l'aide d'un module ME-020 qui génère des signaux de commande de synchronisation du complexe MIC 400D et l'information de mesure en un seul montage chronologique. La méthodologie de recherche de l'état de contrainte-déformation du sol sous l'action des OTMA est la suivante. Dans le sol (Fig. 1b.), avant les OTMA 1 à la profondeur de travail, sur des supports spéciaux 2, ont été installés trois jauges de contrainte cylindriques 3. La distance initiale de la ligne de la photocellule 4 à l'emplacement d'installation des jauges de contrainte est de 0,7 m. La vitesse de travail des OTMA est supposée être égale à la vitesse d'exploitation (3 m/s). Lors du passage des OTMA sur la ligne, la photocellule 4 marque un signal sur le complexe et fixe la valeur de la contrainte dans les endroits du sol où sont disposées les jauges de contrainte. Sur des distances connues, les expériences ont été répétées trois fois. En fonction des données obtenues, à chaque distance fixée, des isolignes de répartition des contraintes ont été construites dans le plan horizontal, disposées à des profondeurs de : 0, 5, 10, 15, 20, 25 et 30 cm. En utilisant la méthode décrite de la

détermination de l'état de contrainte-déformation pour une surface donnée du sol, des mesures ont été effectuées, en changeant la profondeur d'immersion des jauges tous les 5 cm. En fonction des données obtenues, il a été établi la dépendance de la contrainte du sol à partir de la distance qui sépare les jauges aux éléments de coupe des OTMA, ou bien à un plan bien déterminé de sa surface de travail, à une profondeur constante d'immersion des jauges, ainsi qu'à partir de la profondeur d'immersion des jauges qui sont disposées à une distance donnée des éléments de coupe ou de la surface de travail des OTMA. Les données obtenues ont permis de construire la répartition spatiale de l'état de contrainte-déformation lors de l'interaction des éléments de coupe des OTMA avec le sol, ainsi que la répartition des contraintes selon les axes des coordonnées. L'évaluation du champ de contraintes dans le matériau des éléments de coupe des OTMA lors de son processus d'interaction a été réalisée grâce à la méthode "des éléments de fin" sur le PC. L'analyse et le calcul du champ de contrainte-déformation sur les surfaces de travail des éléments de coupe ont été réalisés à l'aide du paquet COSMOSWorks intégré dans le système CAD SolidWorks conformément à la méthodologie mise au point (Aulin *et al.*, 2011).

**Méthodologie de mesure de la résistance à la traction** : Le principal indicateur énergétique des OTMA est leur

résistance à la traction. Pour l'enregistrement de la résistance à la traction dans des conditions de laboratoire et de terrain un dispositif de mesure de la résistance à la

traction des OTMA a été utilisé dans des conditions d'exploitation dont le schéma est montré à la figure 2.



**Figure 2** : Schéma du dispositif de détermination de la résistance à la traction des OTMA dans les conditions d'exploitation.

1. Vérin, 2. tige, 3. dispositif de liaison avec les OTMA, 4. organes de travail, 5. Ressort, 6. Butée, 7. mécanisme d'enregistrement, 8. système de levier, 9. dispositif d'attelage porté, 10. moteur électrique, 11. dispositif d'extension.

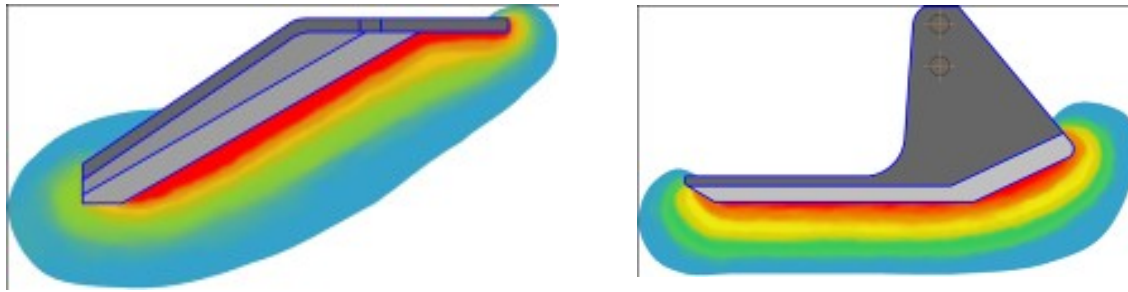
Le dispositif de mesure de la résistance à la traction fonctionne de la façon suivante. Il est connecté au tracteur à l'aide du dispositif d'attelage porté qui est solidaire au vérin. Le mécanisme d'enregistrement se ravitaille en feuille de papier sur lequel est branché l'élément d'enregistrement fixé à un système de levier. Lors du déplacement sur le sol, les OTMA rencontrent de la résistance transmise par la tige au ressort, en le comprimant à la valeur correspondante. Proportionnellement à la compression du ressort, la tige est déplacée par rapport au vérin de guidage. La valeur du déplacement de la tige dépend de la valeur de la résistance du sol. Ce déplacement à l'aide du système de levier est transmis à l'élément d'enregistrement. L'enregistrement correspondant est effectué sur le papier à une vitesse constante. La déviation (l'écart) de la

courbe sur le papier de diagramme à partir de la ligne zéro est proportionnelle au déplacement du gryadil, ainsi qu'à la valeur de la résistance à la traction. A l'aide de l'échelle d'étalonnage, on détermine la valeur de la résistance à la traction. Avant le début de l'expérience, un secteur crédité d'une longueur de 30 m a été marqué pour l'enregistrement des paramètres correspondants pour une vitesse donnée. Le cultivateur CPS-4 et la sous-soleuse CHN 2,8 ont été attelés au tracteur MTZ-80. La largeur de travail du cultivateur est de 4,0 m, la vitesse de travail - 1,5 m / s, la profondeur de travail - 7 ... 8 cm pour le soc unilatéral et 35 ... 40 cm pour la dent de la sous-soleuse. Des socs unilatéraux et des dents de la sous-soleuse, standards et consolidés à la soudure à l'arc avec des électrodes T-590 ont été connectés au tracteur.

## RESULTATS

**L'état de contrainte-déformation du sol lors du contact avec le soc unilatéral et la dent de la sous-soleuse** : Le comportement qualitatif du champ de contraintes impliquées dans le mouvement des couches

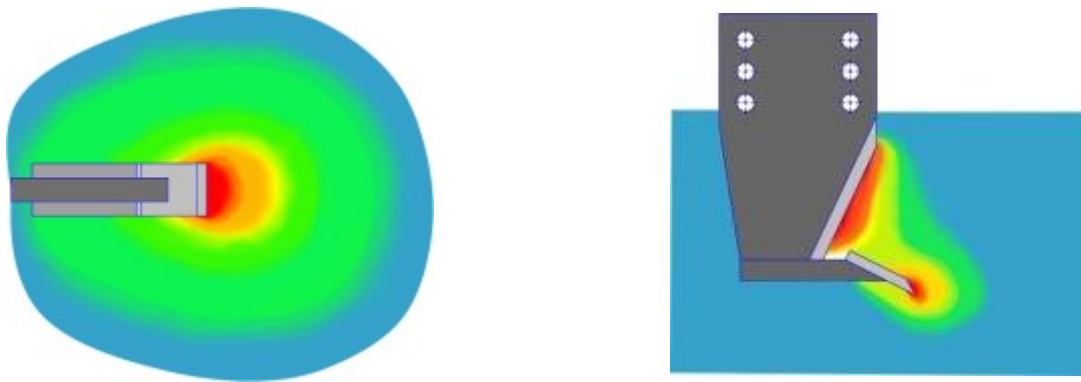
du sol au voisinage des surfaces de travail des socs unilatéraux est représenté sur la figure 3 et des dents de la sous-soleuse sur la figure 4.



a) b)  
**Figure 3:** Image du champ de contraintes dans le plan horizontal (a) et vertical (b) du sol devant la partie coupante du soc unilatéral. (La couleur rouge désigne la contrainte maximale du sol).

L'image du champ de contraintes obtenue dans des plans différents montre que les zones de concentration de la contrainte maximale du sol sont observées dans les régions voisines de la pointe du soc et au milieu de la partie coupante du soc unilatéral (Fig. 3). Contrairement à l'interaction du sol avec le soc unilatéral, lorsque la

couche du sol de petite épaisseur est impliquée, dans le cas de l'interaction entre le sol et la dent de la sous-soleuse, l'épaisseur de la couche du sol est beaucoup plus grande, et l'image du champ de contrainte observée a un caractère différent (Fig. 4).



a) b)  
**Figure 4:** Image du champ de contraintes dans le plan horizontal (a) et vertical (b) du sol devant la partie coupante de la dent de la sous-soleuse.

Dans ce cas, une forte concentration de contraintes se produit effectivement dans la zone du sol où agit le soc de la sous-soleuse (Fig. 4a) et se passe l'arrachement de la couche du sol. Après quoi, la couche arrachée se fend verticalement par le coutre (Fig. 4b). C'est pourquoi, la plus grande contrainte se passe dans la partie basse du coutre et à l'approche de la surface du sol, elle diminue. Lors du processus de travail avec l'éroussement du bord tranchant de la partie coupante, l'état de contrainte de déformation change. Les résultats des études de distribution des valeurs de contraintes dans le plan

horizontal et vertical du sol sous l'effet du soc unilatéral sont représentés sur la figure 5 et ceux des dents de la sous-soleuse sur la figure 6. La répartition des contraintes dans le plan horizontal devant le soc unilatéral (Fig. 5a) et devant son étauçon (Fig. 5b) montre que la concentration des contraintes est focalisée devant le bord tranchant. On remarque que la densité des isolignes des contraintes dans le sol construites sur les résultats des études expérimentales en s'éloignant de la surface du soc unilatérale diminue dans le plan horizontal et vertical, et la valeur de la contrainte se réduit.

a) b)  
**Figure 5** : Répartition des isolignes de contraintes dans le plan horizontal (a) et vertical (b) du sol devant l'étau vertical du soc unilatéral

La figure 6 montre les résultats de l'étude de la répartition des isolignes des contraintes dans le sol observés pour

les plans correspondants devant la dent de la sous-soleuse.

a) b)  
**Figure 6** : Répartition des champs de contraintes (isolignes) dans le plan horizontal (a) et vertical (b) du sol devant l'étau vertical de la sous-soleuse)

Les résultats expérimentaux témoignent que les régularités de la répartition de la valeur de contrainte dans le sol à partir de la distance de la surface de travail des OTMA dépendent à la fois du type des OTMA et de la profondeur de la couche du sol. Ainsi, on observe que, lors du sous-solage, la contrainte maximale du sol (23,5 kPa) est observée tout proche du soc. En outre, il a été révélé ce qui suit ;

- Dans la zone d'ameublissement et dans la zone des déformations élastique et plastique du sol, les lois de la répartition des contraintes sont similaires et ont la forme des courbes exponentielles;

- Les isolignes sont disposées symétriquement dans le sol par rapport à la normale qui passe par le centre de symétrie des parties tranchantes des OTMA;

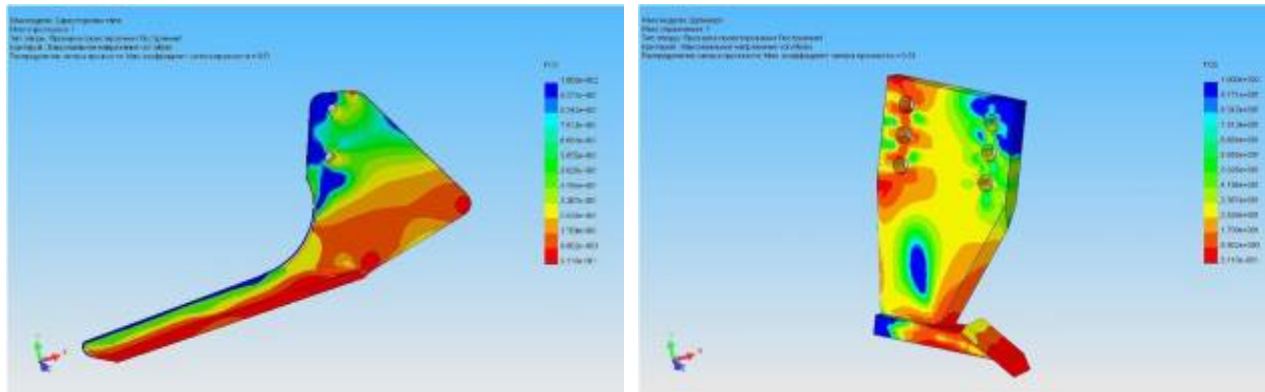
- Dans les plans verticaux du sol coïncidant avec les normales passant par les centres des parties tranchantes, les contraintes sont inégalement réparties;

- La grandeur des contraintes et la nature de leur dépendance avec la profondeur de coupe se déterminent à partir de la distance de l'axe de la fente qui se crée dans le sol ;

- Les éléments de la couche du sol, adjacente aux OTMA, se trouvent dans des conditions différentes de déformation en fonction de la profondeur.

**État de contrainte-déformation des OTMA lors de l'interaction avec le sol :** Il a été effectué l'analyse et le calcul du champ de contraintes des OTMA lors de la modélisation de l'interaction avec le sol en utilisant la

méthode des "éléments finaux" du paquet COSMOSWorks intégré dans le système CAO SolidWorks. Suite à cela, il a été obtenu la répartition des champs de contraintes sur les surfaces des socs unilatéraux (Fig. 7a) et les dents de la sous-soleuse (Fig.7b).



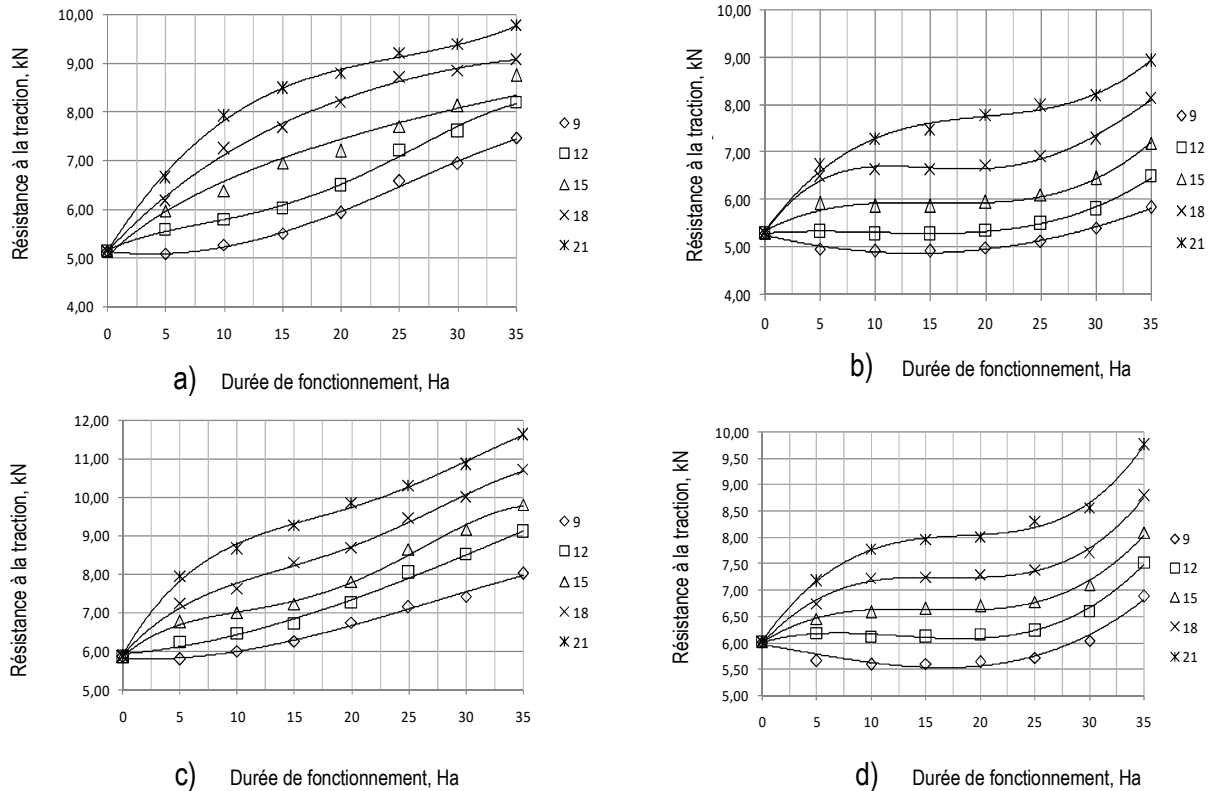
a) b) **Figure 7 :** Répartition des champs de contraintes sur les surfaces des socs unilatéraux (a) et des dents de la sous-soleuse (b).

En analysant les résultats de la modélisation du processus des charges statiques et dynamiques du soc unilatéral, on observe que le niveau maximum de charge, et par conséquent le maximum d'intensité d'usure se produit aux niveaux de la pointe et du bord tranchant du soc. En s'éloignant de la zone de cisaillement de la couche du sol, la valeur de la contrainte diminue. On remarque que lors de la consolidation de la surface inférieure de la lame coupante, la zone du matériau sous tension est principalement observée dans la zone contiguë à la surface supérieure de la lame de coupe et du bord tranchant.

**Dépendance de la résistance à la traction des socs unilatéraux et des dents de la sous-soleuse par rapport à la durée de fonctionnement en tenant compte de l'état de contrainte-déformation du sol :**

Les essais expérimentaux effectués ont permis de définir et de comparer les valeurs de la résistance à la traction des socs unilatéraux et des dents de la sous-soleuse en fonction de la durée de fonctionnement lors des différents types de contrainte dans le sol (Fig. 8). Les figures 8a et 8b montrent la dépendance du changement de la valeur de la résistance à la traction des socs unilatéraux standards et consolidés à l'arc en fonction de la durée de fonctionnement à des différentes valeurs de contraintes ( $\sigma = 9...21$  kPa) dans le sol. Après une durée de

fonctionnement correspondant au labour de 10 hectares, la résistance à la traction des socs standards unilatéraux augmente en dépendance curvilinéaire. Avec l'augmentation de la durée de fonctionnement, la résistance à la traction diminue et ses valeurs optimales correspondent à la durée de fonctionnement pour le labour de 5 ... 15 hectares pour la méthode proposée de consolidation tandis que pour la méthode thermique standard elle est de 5 ... 10 hectares. La prochaine croissance de la durée de fonctionnement des socs unilatéraux consolidés par traitement thermique conduit à une augmentation du rayon de l'arrondi de l'organe de coupe et, par conséquent, à l'augmentation de la résistance à la traction de 15% (jusqu'à 6,5 kN) par rapport aux valeurs de référence. La nature la plus progressive de la courbe de résistance à la traction est observée à la plus faible valeur de la contrainte du sol. La nature du changement de la résistance à la traction des socs unilatéraux standards et des dents de la sous-soleuse est semblable, mais diffère par la grandeur. Il convient de noter que les dépendances obtenues de résistance à la traction des socs unilatéraux consolidés à l'arc avec des électrodes T - 590 (Fig. 8b) diffèrent sensiblement des dépendances analogiques des socs standards unilatéraux en ce qui concerne la durée de fonctionnement.



**Figure 8 :** Dépendance de la résistance à la traction des OTMA en fonction de la durée de fonctionnement lors d'une valeur fixée de contrainte du sol : soc unilatéral standard (a), soc unilatéral consolidé (b), dents standards de la sous-soleuse (c) et dents consolidées de la sous-soleuse (d).

Pour les socs renforcés avec la technologie proposée, on remarque une certaine diminution de la résistance à la traction au moment du rodage et une stabilité de sa valeur par rapport à la durée de fonctionnement de 20 ... 25 hectares ou plus. Cet état est caractérisé par l'auto-affûtage de l'élément de coupe. Puis, suite à l'usure de la couche consolidée, il a été observé l'augmentation de la résistance de 4,8 à 6,1 kN. Les dents de la sous-soleuse

ont une résistance à la traction plus grande que les socs unilatéraux. Les graphiques de la figure 8 montrent que l'adoption de la technologie de consolidation proposée donne plus de possibilité d'observer un caractère doux d'augmentation de la résistance à la traction lors du processus de travail des OTMA que la technologie de base de consolidation des OTMA standards.

## DISCUSSION

La densité des isolignes de contraintes dans le sol, construites sur les résultats des études expérimentales, en s'éloignant de la surface du soc unilatéral, diminue dans le plan horizontal et vertical, et la valeur de la contrainte se réduit. La forme des courbes dans les plans horizontaux sont parfaitement rondes, et dans les plans verticaux à des petites profondeurs les lignes se passent plus raides, sur de grandes profondeurs plus douces. Un tel comportement des courbes est une conséquence de l'inégalité de déformation du sol dans la zone d'ameublissement. Lors de la consolidation de la surface inférieure de la partie coupante, la zone du matériau sous

contrainte des OTMA s'observe principalement dans la région adjacente à la surface supérieure de la partie coupante et du bord tranchant. La présence d'un tel état de contrainte témoigne l'émergence et le développement du processus d'auto-affûtage de la partie coupante. Le maximum d'intensité d'usure se produit au niveau de la pointe du soc pour le soc unilatéral et, au niveau du soc et du coutre pour la sous-soleuse. Cela s'explique par le fait que ces parties confrontent en première position le sol compact. Ces résultats confirment ceux de Chernovol et al., 1999 où l'analyse des mesures a montré que la plus forte intensité d'usure est typique à la pointe du soc. Avec



l'augmentation de la durée de fonctionnement, la résistance à la traction diminue et sa valeur optimale correspond à la durée de fonctionnement de 5 ... 15 ha pour la méthode proposée de consolidation, tandis que pour le traitement thermique standard elle est de 5 ... 10 ha. Ceci s'explique par le fait qu'en cette période se passent la formation et la stabilisation de la forme du bord tranchant. La nature du changement de l'effort de traction des socs unilatéraux standards et des dents standards de la sous-soleuse est similaire, mais diffère en grandeur. Il convient de noter que les courbes obtenues des dépendances des socs unilatéraux consolidés à l'arc avec des électrodes T-590, par la nature différent significativement des socs standards unilatéraux. Les dents de la sous-soleuse ont une résistance à la traction

### CONCLUSION

A l'issue de cette étude, il ressort que la couche du sol, son aptitude à user, la méthode et l'option de consolidation de la surface de travail, et de même que la réalisation de l'effet d'auto-affûtage de la partie coupante des OTMA influencent la nature de la dépendance de la résistance des OTMA selon de la durée de fonctionnement. Des zones de concentration de la contrainte maximale du sol sont observées dans les régions voisines de la pointe du soc et au milieu de la

un peu plus élevée que les socs unilatéraux dans la mesure où elles travaillent sur une grande profondeur et par conséquent elles perçoivent de grandes contraintes du sol. Ceci peut être expliqué par le fait que lors du processus de rodage sur les surfaces de travail des socs, s'effectue le collage du sol. Les dents de la sous-soleuse ont une résistance à la traction plus grande que les socs unilatéraux, pour la simple raison qu'elles travaillent sur des grandes profondeurs et donc se confrontent à de grandes contraintes du sol. Celles-ci sont de l'ordre de 23,5 kPa pour la sous-soleuse contre 17,5 kPa pour le soc unilatéral. Ces résultats sont semblables à ceux de Panov A.I., 2010 où elles sont successivement de l'ordre 25 et 16,5 kPa.

partie coupante du soc unilatéral et dans la zone du sol où agissent le soc et le coutre de la sous-soleuse. La localisation de différentes parties des OTMA subissant une forte contrainte lors du travail du sol et la détermination de leur résistance à la traction dont la valeur est fonction de la profondeur de travail vont beaucoup contribuer à la conception des OTMA optimaux ayant une usure et une résistance à la traction moins élevées.

### REFERENCES BIBLIOGRAPHIQUES

- Aulin VV, Bobritsky VM, Tihy AA, 2009. Composition de la phase du milieu du sol et son aptitude d'usure / Les problèmes de tribologie. Khmel'nitsky.- KNU. - № 2-P.91-99.
- Aulin VV, Chernovol MI, Tihy A.A., 2010. Capacité d'usure du sol et de les régularités d'usure des pièces des organes de travail des machines aratoires / Les problèmes de tribologie. Khmel'nitsky. KNU. - №2 - p.6-10.
- Aulin VV et Tihy AA, 2011. Les régularités d'interaction des organes de travail des machines aratoires lors du travail du sol / Journal de l'Académie des Ingénieurs de l'Ukraine. - № 2 - P.144-149.
- Aulin VV, Tihy AA, Martynenko O.D, 2011. Régularités du changement de l'état de contrainte-déformation du milieu du sol sous l'action des pièces travaillantes des machines de travail du sol / Journal de l'Université Nationale Technique de l'Agriculture Vasilenka PN. 118 - Kharkov - P. 263-267.
- Chernovol MI., Solovuh EK., Warouma Arifa, 1996. Application des matières en poudre à base de fer pour l'obtention de revêtement anti-usure «problème de l'augmentation de la sécurité et de la longévité des machines- Kirovograd: IMAK-p.53-64».
- Panov AI, 2000. Bases physiques de la mécanique des sols /Travaux scientifiques. VIM - . T.131.-P. 46-51.