

## Hydrochimie des eaux de surface de la région d'Adiaké (sud-est côtier de la Côte d'Ivoire)

<sup>1</sup>EBLIN Sampah Georges\*, <sup>2</sup>SOMBO Abé Parfait, <sup>1</sup>SORO Gbombélé Marc, <sup>1</sup>AKA Natchia, <sup>3</sup>KAMBIRÉ Ollou, <sup>1</sup>SORO Nagnin

<sup>1</sup>Laboratoire des Sciences et Techniques de l'Eau et de l'Environnement (LSTEE), Unité de Formation et de Recherches des Sciences de la Terre et des Ressources Minières (UFR-STRM), Université Félix Houphouët-Boigny d'Abidjan-Cocody, 22 BP 582 Abidjan 22 ; Tel : (+225) 22 48 38 03 (Côte d'Ivoire) ; E-mail : [sampah\\_e\\_georges@yahoo.fr](mailto:sampah_e_georges@yahoo.fr) ; Cel : (+225) 57 90 81 98.

<sup>2</sup>Unité Pédagogique et de Recherches (UPR) des Sciences de la Terre, Unité de Formation et de Recherches (UFR) Environnement, Université Jean Lorougnon Guédé de Daloa (Côte d'Ivoire) ; Tel: (+225) 32 78 20 38 ; Cel : (+225) 05 78 54 03 ; E-mail : [somboabeparfait@gmail.com](mailto:somboabeparfait@gmail.com)

<sup>3</sup>Département Microbiologie, Unité de Formation et de Recherche des Sciences et Techniques des Aliments, Université Nagui Abrogoua (Côte d'Ivoire) ; 02 BP 801 Abidjan 02; E-mail : [kam\\_ollo@yahoo.fr](mailto:kam_ollo@yahoo.fr)

Original submitted in on 16<sup>th</sup> December 2013. Published online at [www.m.elewa.org](http://www.m.elewa.org) on 31<sup>st</sup> March 2014. <http://dx.doi.org/10.4314/jab.v75i1.10>

### RESUMÉ

*Objectif* : Évaluer la qualité physicochimique des eaux de surface de la région d'Adiaké (sud-est côtier de la Côte d'Ivoire) et expliquer les phénomènes à l'origine de la minéralisation de ces eaux.

*Méthodologie and résultats* : Dix-sept paramètres physico-chimiques sont déterminés pour chacun des 7 échantillons d'eaux. Les résultats sont traités à l'aide de méthodes hydrochimiques (diagramme de Piper) pour l'étude de la typologie des eaux et des techniques d'analyse statistique multivariée. L'Analyse en Composantes Principales Normées (ACPN) et l'analyse en Classification Hiérarchique Ascendante (CHA) sont utilisées pour mettre en évidence respectivement les phénomènes à l'origine de la minéralisation des eaux et les liens entre ces eaux. Les eaux étudiées sont acides ( $5,09 < \text{pH} < 7,43$ ) et très faiblement minéralisées ( $\text{CE} \ll 100 \mu\text{Scm}^{-1}$ ). Les teneurs des paramètres chimiques sont inférieurs aux normes OMS ; excepté, la silice (15,8 mg/L à 56,8 mg/L) et les éléments métalliques en traces : le fer (0,31 à 3,82 mg/L), le manganèse (0,019 à 0,264 mg/L) et l'aluminium (0,02 à 0,232 mg/L). Les eaux sont dans la majorité chlorurées sodi-potassiques. Trois phénomènes sont à l'origine de la minéralisation des eaux : les apports des activités anthropogéniques, le pluviollessivage des sols et le contact eau-roche (principal mécanisme de production d'ions). Trois groupes d'eaux sont obtenus. La Bia se distingue des autres eaux par son importante composition chimique.

*Conclusion et applications* : Cette étude révèle que 43% des eaux de surface de la région d'Adiaké subissent une pollution anthropique importante. En dehors de la contamination bactérienne non traitée, cette étude montre que les eaux du Toumanguié, de l'Ehania et de la lagune Ehy peuvent représenter d'importantes réserves pour l'approvisionnement en eau potable de la région.

**Mots-clés** : Eaux de surface, Paramètres physico-chimique, Éléments Métalliques en Traces, région d'Adiaké, Côte d'Ivoire.

**Hydrochemistry of surface waters of the region of Adiaké (south-east coastal of Côte d'Ivoire)****ABSTRACT**

*Objectives:* To evaluate the physicochemical quality of surface waters of the region of Adiaké (South-east of Côte d'Ivoire) and to explain phenomena of the origin to the mineralization of these waters.

*Methodology and results:* Seventeen physicochemical parameters were determined for each of the 7 water samples. The results were treated with hydrochemical methods using Piper diagram for the classification of waters and multivariate statistical techniques. The Normalized Principal Components Analysis (NPCA) method was used to highlight the phenomenon that controls waters mineralization and the cluster analysis was to see the links between these waters. Waters were acid ( $5.09 < \text{pH} < 7.43$ ) and had very low mineral content ( $\text{CE} \ll 100 \mu\text{Scm}^{-1}$ ). Chemical parameters contents were all below the WHO standard for drinking water, except silica (15.8 mg/L to 56.8 mg/L) and metal trace elements like: iron (0.31 to 3.82 mg/L), manganese (0.019 to 0.264 mg/L), aluminium (0.02 to 0.232 mg/L). The waters were generally chlorinated sodi-potassium. Water mineralization is control by three phenomena: the anthropogenic activities inputs, the throughfall of soils and the contact water-rock (main mechanism of ions production). Three major clusters were obtained.

*Conclusion and applications:* This study reveals that 43% of surface waters of the region of Adiaké are subject to high anthropogenic pollution. Apart from the untreated bacterial contamination, this study shows that waters of Toumanguié, Ehania and Ehy lagoon can represent very important available resources of water supply.

**Keywords:** Surface waters, physicochemical parameters, metal trace elements, region of Adiaké, Côte d'Ivoire.

**INTRODUCTION**

La maîtrise de l'eau est un aspect fondamental du développement humain. Les eaux souterraines et de surface du monde ont fait l'objet de plusieurs études quantitatives et qualitatives. En Côte d'Ivoire, ces études sont nombreuses : Ahoussi *et al.* (2012a) ; AW S. *et al.* (2011) ; Coulibaly *et al.* (2008). Ces travaux ont signalé une pollution des eaux. Cette pollution est causée par l'intensification des activités agricoles, industrielles et domestiques (Abdelbaki et Boukli, 2007 ; Bricha S. *et al.*, 2007 ; Koné M. *et al.*, 2009). L'eau devient impropre à la consommation et même inutilisable pour d'autres usages (Bendra B. *et al.*, 2005 ; Keddal H. et N'dri Y. J., 2008 ; Shahbazi et Esmaeili-Sari, 2009). Les travaux effectués par Aké G. E. *et al.* (2009) ; Anani *et al.* (2012) ; Dibi B. *et al.* (2007) ; Hauhouot C. (2004) dans la région du Sud-Comoé dont fait partie la région d'Adiaké, ont montré une forte activité anthropique. Les excellentes conditions naturelles dont bénéficie la région du Sud-Comoé favorisent le développement des activités agricoles, agro-industrielles, minières,

etc. Selon le rapport de l'agence nationale d'appui au développement rural (ANADER, 2003), la pêche à Adiaké génère environ 3 milliards de f. CFA ; soit 5,76 % du PIB agricole. De plus, de 1991-2001, 87 810 tonnes de divers produits de pêche ont été extraits de la lagune Aby. L'eau qui constitue un facteur primordial pour le développement économique est menacée de contamination. Il est donc indispensable d'identifier les sources de pollution des systèmes hydrologiques pour mieux comprendre leurs impacts écologiques. L'approvisionnement en eau potable des populations de la région d'Adiaké se fait à partir des eaux souterraines et de surface. Il convient donc de connaître et de suivre la qualité de cette ressource. C'est dans ce contexte que s'inscrit cette étude qui a pour but d'évaluer la qualité physico-chimique des ressources en eau de surface de la région d'Adiaké et expliquer les phénomènes à l'origine de la minéralisation de ces eaux.

**PRESENTATION DE LA ZONE D'ETUDE**

La région d'Adiaké est située dans le Sud-Est de la Côte d'Ivoire, entre les latitudes 5°04 et 5°28 Nord et les longitudes 2°43 et 3°32 Ouest. Elle est limitée à l'Est par le Ghana, à l'Ouest par la région de

Bonoua, au Sud par l'Océan Atlantique et se prolonge dans le sud de la région d'Aboisso (**Figure 1**).

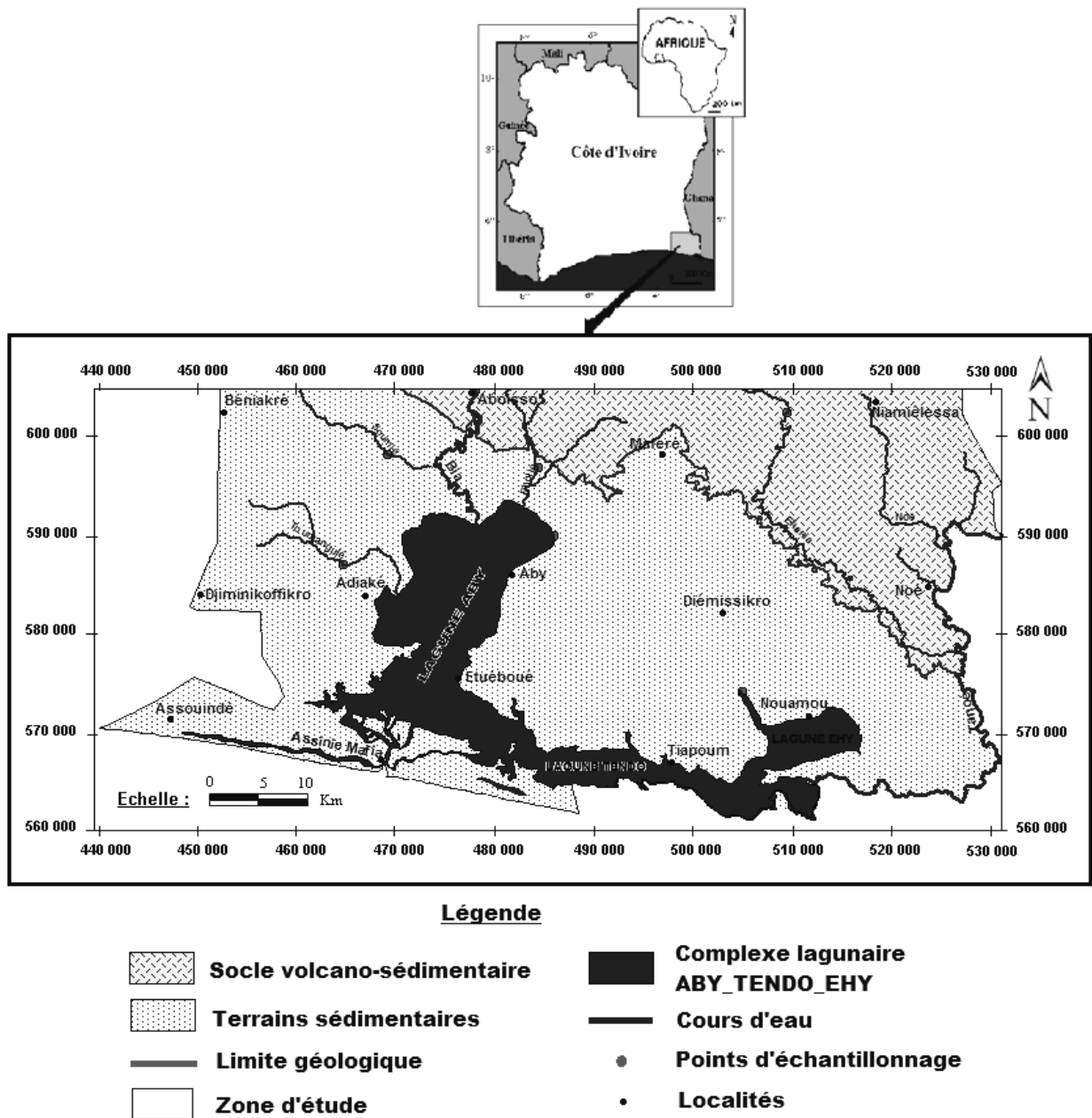


Figure 1 : Situation de la région d'Adiaké

La zone d'étude est très peuplée avec une densité de 78 hbts/km<sup>2</sup>, supérieure à la moyenne nationale (48 hbts/km<sup>2</sup>) (JICA, 2001). La région est drainée par 2 bassins hydrographiques constitués des rivières Bia et Tanoé et leurs affluents (Soumié, Ehania et Noé). Ces cours d'eau forment avec d'autres rivières (Toumanguié, Eholié, Motokpèlè) et le complexe lagunaire Aby-Tendo-Ehy (427 km<sup>2</sup>), un important

réseau hydrographique. La zone d'étude est sur deux domaines géologiques : le bassin sédimentaire au Sud et le socle cristallin et cristallophyllien au Nord. Le bassin sédimentaire est constitué, au sud du complexe lagunaire Aby-Tendo-Ehy, de "Bas-Plateaux" sablo-argileux, des cordons littoraux sableux, de vases de marécages et de sables lessivés des dépressions fluvio-lagunaires.

Au nord des lagunes, il est représenté par les "Hauts-Plateaux" constitués de sables, d'argiles et de grès ferrugineux. Le socle précambrien est formé de schistes et de granitoïdes parsemés de filons de quartz et dykes. Sur le plan hydrogéologique, deux types d'aquifères se

distinguent : les aquifères continus du bassin sédimentaire renfermant les aquifères du Quaternaire et du Mio-Pliocène (Continental Terminal) et les aquifères discontinus du socle précambrien constitués des aquifères des altérites et du socle fissuré.

## MATÉRIEL ET MÉTHODES

**Échantillonnage :** La campagne de prélèvement a été effectuée le 27 juillet 2013. Sept (7) points d'eau de surface ont été échantillonnés (Tableau 1).

**Méthodes d'analyses :** Dix sept paramètres sont déterminés *in situ* et au laboratoire selon les techniques de Rodier (2009).

**Tableau 1 :** Caractéristiques des points de prélèvement d'eau de surface

N°	Localités	Eaux échantillonnée	N (Y)	W (X)	Al (m)
E1	Roa	Toumanguié	05°18'84,6"	03°19'62,7"	17,4
E2	Adaou	Soumié	05°24'90,8"	03°16'93,2"	18,5
E3	Aboisso	Bia	05°28'31,5"	03°12'13,0"	14,6
E4	Sanhouman	Eholié	05°24'04"	03°08'68,8"	12,2
E5	Eboué	Lagune Aby	05°20'47,3"	03°07'88,3"	9,9
E6	Aboulié	Ehania	05°27'7,56"	02°55'25,6"	65,4
E7	Edjambo	Lagune Ehy	05°11'98,9"	02°57'39,7"	11

Les échantillons d'eau sont recueillis dans des flacons en polyéthylène de capacité 1 litre et analysés juste après prélèvement.

**Mesures *in situ* :** elles concernent les paramètres physiques (la température (T°C), le potentiel d'hydrogène (pH) et la conductivité électrique (CE)). Elles sont faites à l'aide de deux appareils : le pH-mètre WTW pH 330 (précision 0.01 unité pH) et le conductimètre WTW 315i (précision  $\pm 1$  digit).

**Analyses au Laboratoire :** Trois méthodes analytiques sont utilisées pour la détermination des paramètres chimiques : le dosage colorimétrique pour déterminer les nitrates ( $\text{NO}_3^-$ ), les silices ( $\text{SiO}_2$ ), les sulfates ( $\text{SO}_4^{2-}$ ), le fer total (Fe), le potassium ( $\text{K}^+$ ), le manganèse ( $\text{Mn}^{2+}$ ), l'Aluminium ( $\text{Al}^{3+}$ ), les phosphates ( $\text{PO}_4^{3-}$ ), à l'aide du spectrophotomètre DR 2400 (précision  $\pm 1$ nm) ; la méthode volumétrique à l'EDTA pour le dosage du calcium ( $\text{Ca}^{2+}$ ), de la dureté totale et la détermination du magnésium ( $\text{Mg}^{2+}$ ), à l'aide du titrateur digital ; la méthode volumétrique pour le dosage des chlorures (Cl) au nitrate d'argent et des bicarbonates ( $\text{HCO}_3^-$ ) à l'acide chlorhydrique 0,1 N, à l'aide du titrateur digital. Le sodium ( $\text{Na}^+$ ) a été déterminé par spectrophotométrie d'absorption atomique à flamme. Pour la fiabilité des résultats des analyses, nous avons appliqué la méthode de la balance ionique et une erreur de moins 5 % a été acceptée, excepté l'échantillon prélevé en zone de schistes volcano-sédimentaires (Aboulié), dont la balance

est excédentaire en cations (dû aux fortes teneurs de fer et de manganèse).

**Traitement des données :** Les résultats des analyses physico-chimiques obtenus ont été traités à partir des méthodes d'analyse statistique multivariée et les méthodes hydrochimiques. La méthode hydrochimique a nécessité l'utilisation du diagramme de Piper sous le logiciel Diagrammes pour la classification hydrochimique des eaux (Kouzana et al. (2007), Oga et al. (2009), Ahoussi et al. (2012b, 2013). L'approche statistique est basée sur l'utilisation de l'Analyse en Composantes Principales Normées (ACPN) pour l'étude des phénomènes à l'origine de la minéralisation des eaux et l'analyse en Classification Hiérarchique Ascendante (CHA) pour le regroupement des eaux et l'identification des facteurs responsables de ces regroupements (Yidana et al., 2008 ; AW S. et al., 2011). Les analyses ont porté sur 17 paramètres : T°C, CE, pH, THT,  $\text{Ca}^{2+}$ ,  $\text{Mg}^{2+}$ ,  $\text{K}^+$ ,  $\text{Na}^+$ ,  $\text{Al}^{3+}$ ,  $\text{Mn}^{2+}$ ,  $\text{HCO}_3^-$ ,  $\text{NO}_3^-$ , Cl,  $\text{SO}_4^{2-}$ ,  $\text{PO}_4^{3-}$ , Fe et  $\text{SiO}_2$ . Les analyses statistiques ont été réalisées sous les logiciels XLSTAT 2011 et ADE-4 (pour la distribution spatiale des paramètres physico-chimiques). Les valeurs des paramètres ont été comparées aux normes de l'Organisation Mondiale de la Santé (OMS).

**RÉSULTATS**

Les résultats des analyses physico-chimiques sont consignés dans le **tableau 2**. La distribution spatiale des paramètres physicochimiques est présentée par la **figure 2**. Elle permet d'apprécier la grandeur de chaque

paramètre physique ou chimique dans la carte factorielle. Les cercles (valeurs positives) et carrés (valeurs négatives) correspondent aux valeurs normées des différents paramètres dans le plan factoriel.

**Tableau 2** : Variables statistiques et valeurs extrêmes

Paramètres physicochimiques	Unités	Normes OMS 2011	Min	Max	Moy.	Écart-type
Température	°C		25,200	29,300	26,343	1,425
pH		6,5-8,5	5,090	7,430	6,330	0,723
Conductivité	µS cm <sup>-1</sup>	180-1000	23,800	84,300	45,229	20,070
Chlorures	mg L <sup>-1</sup>	≤ 250	5,000	19,000	12,300	5,360
Sulfates	mg L <sup>-1</sup>	≤ 250	1,000	16,000	8,286	6,499
Silices	mg L <sup>-1</sup>	≤ 10	15,800	56,800	38,171	14,549
THT	°F	10	0,280	2,700	1,186	0,776
Calcium	mg L <sup>-1</sup>		0,680	6,800	3,074	1,964
Magnésium	mg L <sup>-1</sup>		0,267	2,430	1,014	0,735
Bicarbonates	mg L <sup>-1</sup>		0,400	2,680	1,437	0,967
Fer total	mg L <sup>-1</sup>	≤ 0,3	0,310	3,820	1,861	1,240
Manganèse	mg L <sup>-1</sup>	≤ 0,1	0,019	0,264	0,134	0,099
Aluminium	mg L <sup>-1</sup>	≤ 0,2	0,020	0,232	0,132	0,086
Nitrates	mg L <sup>-1</sup>	≤ 50	0,600	19,200	10,657	8,254
Phosphates	mg L <sup>-1</sup>	≤ 0,5	0,030	1,880	0,850	0,630
Sodium	mg L <sup>-1</sup>	≤ 200	1,180	16,870	7,964	5,542
Potassium	mg L <sup>-1</sup>	≤ 12	0,300	4,400	2,100	1,556

*THT (Titre Hydrotimétrique Total)*

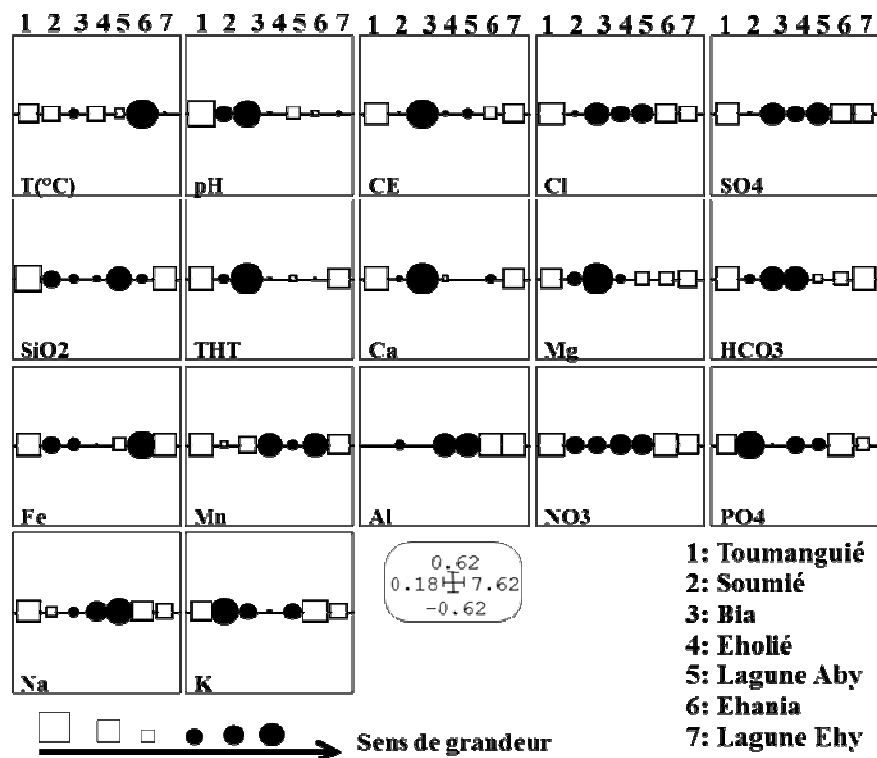


Figure 2 : Distribution spatiale des paramètres physico-chimiques des eaux de surface de la région

**Résultats des mesures *in situ* :** Les mesures *in situ* ont concerné trois paramètres physiques : T°C, pH et CE. Les valeurs obtenues sont non homogènes. Les plus faibles sont enregistrées dans le Toumanguié (T°C : 25,2 °C ; pH : 5 ; CE : 23,8 µS/cm). Les plus élevées sont enregistrées dans la Bia (pH : 7,43 ; et CE : 84,3 µS/cm) et l'Ehania (T°C : 29,3°C). La majorité des eaux sont acides (86% des pH inférieur à 7) avec une très faible minéralisation.

**Résultats des paramètres chimiques**

- **Cations majeurs :** Les teneurs en cations majeurs sont très faibles dans les eaux étudiées. On enregistre les plus faibles valeurs dans le Toumanguié (Ca<sup>2+</sup> : 0,68 mg/L ; Mg<sup>2+</sup> : 0,267 mg/L ; Na<sup>+</sup> : 1,18 mg/L) et dans l'Ehania (K<sup>+</sup> : 0,3 mg/L). Les teneurs les plus importantes en Ca<sup>2+</sup> (6,8 mg/L) et Mg<sup>2+</sup> (2,43 mg/L) sont enregistrées dans la Bia. Dans l'Eholié et le Soumié les teneurs en Na<sup>+</sup> (16,87 mg/L) et en K<sup>+</sup> (4,4 mg/L) sont respectivement maximales.

- **Anions majeurs :** Tout comme les cations, les anions existent à faibles doses dans les eaux de surface de la région. Ils sont moins importants dans le Toumanguié (HCO<sub>3</sub><sup>-</sup> : 0,4 mg/L ; Cl<sup>-</sup> : 5 mg/L ; SO<sub>4</sub><sup>2-</sup> : 1 mg/L) et plus importants dans la Bia (HCO<sub>3</sub><sup>-</sup> : 2,68 mg/L ;

Cl<sup>-</sup> : 16 mg/L ; SO<sub>4</sub><sup>2-</sup> : 16 mg/L). La teneur en SO<sub>4</sub><sup>2-</sup> est également importante dans la lagune Aby (16 mg/L).

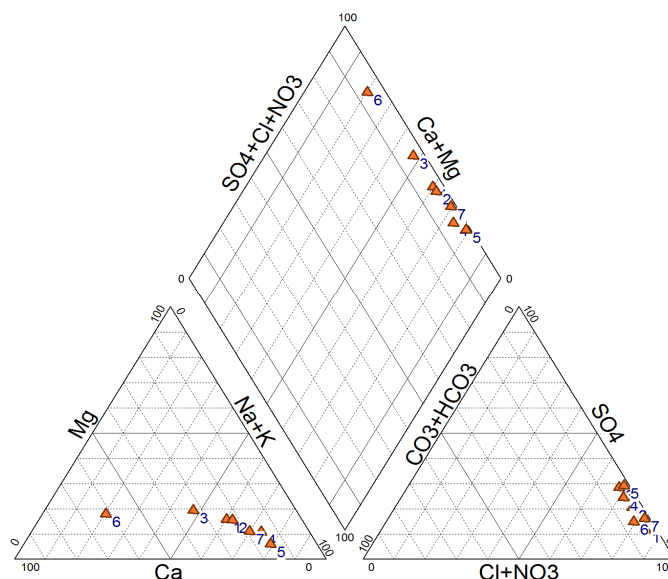
- **Éléments métalliques en trace :** Les éléments métalliques en trace étudiés sont le fer total, le manganèse et l'aluminium. Les eaux sont riches en fer avec des teneurs qui varient de 0,31 mg/L dans le Toumanguié à 3,82 mg/L dans l'Ehania. Les teneurs en manganèse sont faibles dans le Toumanguié (0,019 mg/L), la Bia (0,06 mg/L) et dans la lagune Ehy (0,053 mg/L). Les teneurs élevées sont enregistrées dans le Soumié (0,12 mg/L), la lagune Aby (0,168 mg/L), l'Ehania (0,257 mg/L) et dans l'Eholié (à 0,264 mg/L). La teneur en aluminium est supérieure à la norme OMS dans l'Eholié (0,232 mg/L) et la lagune Aby (0,228 mg/L). Elle est en hausse dans le Toumanguié (0,131 mg/L), le Soumié (0,156 mg/L) et la Bia (0,132 mg/L). Mais elle est très faible dans l'Ehania (0,02 mg/L) et la lagune Ehy (0,022 mg/L).

- **Autres paramètres étudiés :** La dureté totale (THT), la silice (SiO<sub>2</sub>) et les sels nutritifs (les phosphates (PO<sub>4</sub><sup>3-</sup>), les nitrates (NO<sub>3</sub><sup>-</sup>)) sont également pris en compte dans cette étude. Les teneurs en nitrates sont largement en-dessous de la norme OMS (50 mg/L). Les phosphates sont élevés dans la Soumié (1,88 mg/L), la Bia (0,8 mg/L), l'Eholié (1,28 mg/L), la lagune Aby (1,12

mg/L) et la lagune Ehy (0,52 mg/L). Les eaux présentent des teneurs en silices anormales, entre 15,8 mg/L dans le Toumanguié et 56,8 mg/L dans la lagune Aby. Les eaux sont très douces avec une dureté totale de 0,28°F dans le Toumanguié à 2,7°F dans la Bia. Parmi les éléments majeurs, le Na<sup>+</sup> représente 54% des cations, ensuite viennent le K<sup>+</sup> (24%), le Ca<sup>2+</sup> (18%) et le Mg<sup>2+</sup> (3,6%). Quant aux anions, les plus importants sont les Cl<sup>-</sup>

(47,3%) ; ensuite les SO<sub>4</sub><sup>2-</sup> (43%) et les HCO<sub>3</sub><sup>-</sup> (9,5%). L'ordre d'importance des principaux ions se résume comme suit : Na<sup>+</sup>> K<sup>+</sup>> Ca<sup>2+</sup>> Mg<sup>2+</sup> pour les cations et Cl<sup>-</sup>> SO<sub>4</sub><sup>2-</sup>> HCO<sub>3</sub><sup>-</sup> pour les anions.

**Classification hydrochimique des eaux de surface :**  
Le faciès chimique des eaux de surface de la région est donnée par le diagramme de Piper (**Figure 3**).



**Figure 3.** Classification hydrochimique des eaux de surface d'Adiaké

A l'analyse du diagramme, il ressort que les eaux de surface de la région d'Adiaké sont majoritairement chlorurées sodi-potassiques. Cependant le faciès sulfaté sodi-potassique existe et s'observe dans les eaux de la Bia, de l'Eholié et de la lagune Aby. Seul l'Ehania présente un faciès chloruré calcique.

**Résultats de l'étude statistique multivariée**

• **Analyse en Composantes Principales Normées (ACPN) :** Les valeurs propres des facteurs sont présentées dans le **tableau 3**.

La matrice de corrélation entre les 17 paramètres est présentée par le **tableau 4**.

**Tableau 3.** Valeurs propres et pourcentage de variance exprimée

	F1	F2	F3
Valeur propre	9,742	3,535	1,901
% de Variance exprimée	57,306	20,795	11,180
Cumul de valeur propre	9,742	13,277	15,178
% de Variance exprimée cumulé	57,306	78,100	89,28

Les deux premiers facteurs (F1-F2) représentent 78,1 % de la variance exprimée. Ces deux premiers facteurs regroupent le maximum de la variance pour traduire exactement l'information recherchée.

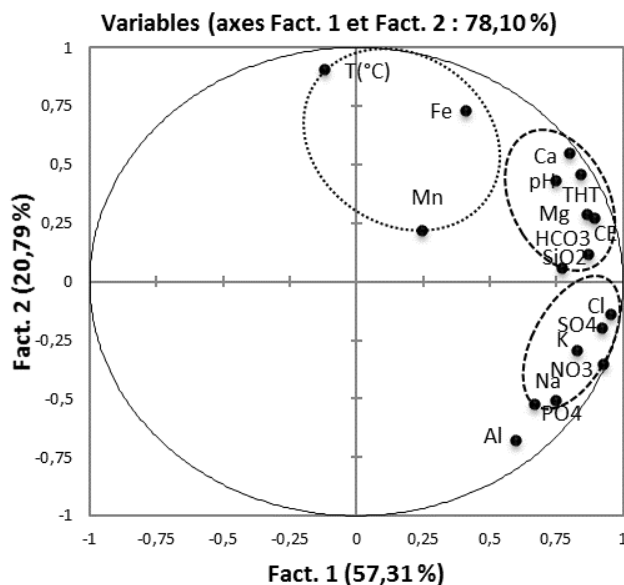
**Tableau 4.** Matrice de corrélation entre les variables

	T (°C)	pH	CE	Cl	SO <sub>4</sub>	SiO <sub>2</sub>	THT	Ca	Mg	HCO <sub>3</sub>	Fe	Mn	Al	NO <sub>3</sub>	PO <sub>4</sub>	Na	K
T(°C)	<b>1,00</b>																
pH	0,20	<b>1,00</b>															
CE	0,10	<b>0,76</b>	<b>1,00</b>														
Cl	-0,20	0,66	<b>0,86</b>	<b>1,00</b>													
SO <sub>4</sub>	-0,22	0,53	<b>0,84</b>	<b>0,98</b>	<b>1,00</b>												
SiO <sub>2</sub>	0,17	0,46	0,57	0,69	0,71	<b>1,00</b>											
THT	0,23	<b>0,86</b>	<b>0,96</b>	0,75	0,69	0,54	<b>1,00</b>										
Ca	0,36	<b>0,82</b>	<b>0,94</b>	0,70	0,66	0,58	<b>0,99</b>	<b>1,00</b>									
Mg	-0,01	<b>0,86</b>	<b>0,94</b>	<b>0,78</b>	0,70	0,44	<b>0,96</b>	<b>0,91</b>	<b>1,00</b>								
HCO <sub>3</sub>	-0,09	0,68	<b>0,81</b>	<b>0,80</b>	0,73	0,52	<b>0,80</b>	0,73	<b>0,86</b>	<b>1,00</b>							
Fe	0,68	0,53	0,41	0,19	0,13	0,60	0,58	0,64	0,44	0,47	<b>1,00</b>						
Mn	0,42	0,05	0,06	0,19	0,17	0,58	0,07	0,13	-0,04	0,36	0,63	<b>1,00</b>					
Al	-0,64	-0,04	0,36	0,65	0,71	0,49	0,17	0,11	0,27	0,53	-0,15	0,22	<b>1,00</b>				
NO <sub>3</sub>	-0,38	0,53	0,70	<b>0,94</b>	<b>0,93</b>	<b>0,76</b>	0,59	0,53	0,65	0,74	0,16	0,25	<b>0,80</b>	<b>1,00</b>			
PO <sub>4</sub>	-0,62	0,40	0,31	0,62	0,56	0,55	0,28	0,18	0,43	0,54	0,07	0,11	0,68	<b>0,81</b>	<b>1,00</b>		
Na	-0,30	0,27	0,53	<b>0,86</b>	<b>0,89</b>	0,73	0,34	0,32	0,36	0,56	0,03	0,41	<b>0,81</b>	<b>0,91</b>	0,62	<b>1,00</b>	
K	-0,42	0,62	0,60	<b>0,76</b>	0,73	0,68	0,58	0,51	0,66	0,56	0,18	-0,05	0,58	<b>0,86</b>	<b>0,89</b>	0,65	<b>1,00</b>

Les valeurs en gras sont différentes de 0 à un niveau de signification  $p < 5\%$

On note des corrélations hautement significatives entre CE et Cl, SO<sub>4</sub>, THT, Ca, Mg, HCO<sub>3</sub> ; entre pH et CE, THT, Ca, Mg ; entre Cl et SO<sub>4</sub>, Mg, HCO<sub>3</sub>, NO<sub>3</sub>, Na, K ; entre THT et Ca, Mg, HCO<sub>3</sub> ; entre NO<sub>3</sub> et PO<sub>4</sub>, Na, K.

L'analyse des variables de l'ACPN dans le plan factoriel F1-F2 est présentée par la **figure 4**.



**Figure 4.** Analyse des variables dans le plan factoriel F1-F2

Ce graphe met en évidence trois regroupements des variables. Le facteur 1 est déterminé dans la partie

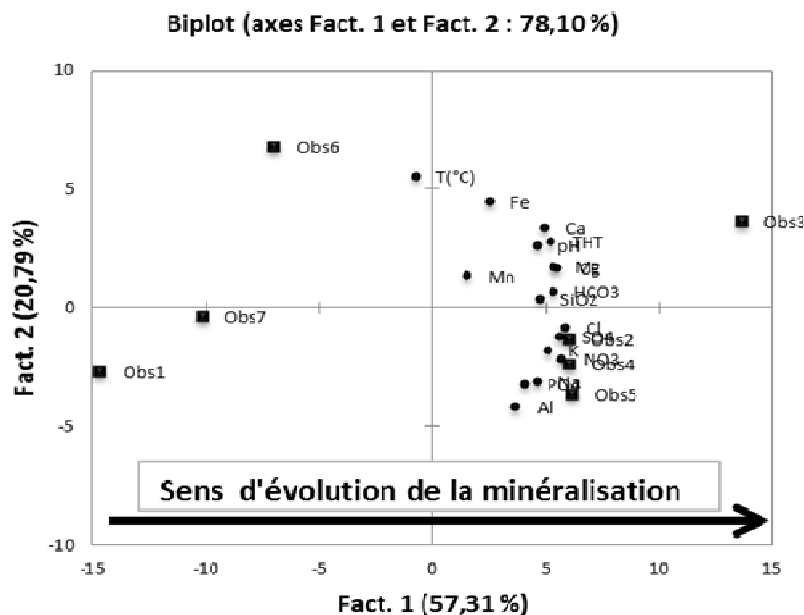
positive par les paramètres de la minéralisation totale (CE, pH, Ca, Mg, THT, HCO<sub>3</sub>, et les silices (SiO<sub>2</sub>). La CE



reflète une minéralisation globale de l'eau. De plus, les  $\text{HCO}_3$ , le Ca, le Mg sont issus de l'altération des roches et de l'hydrolyse acide des minéraux silicatés. Alors ce regroupement traduit une minéralisation des eaux liée au contact eau-roche (minéralisation temps de séjour). Dans la partie négative du facteur 1, sont regroupés les paramètres Cl, Na,  $\text{SO}_4$ ,  $\text{PO}_4$ ,  $\text{NO}_3$  et K. Les nitrates ont une origine superficielle et témoignent d'une pollution anthropique. Ce regroupement exprime une minéralisation liée aux activités agricoles, industrielles et domestiques. Le facteur F1 est considéré comme un axe de minéralisation d'origines à la fois naturelle (contact eau-roche) et anthropique. Le facteur 2 est représentatif du fer (Fe), du manganèse (Mn), de l'aluminium (Al) et de la température ( $T^\circ\text{C}$ ). Leur proximité à cet axe factoriel 2 signifie que ces éléments sont mis en solution par le même phénomène : le pluiolessivage des sols. L'origine de ces trois éléments dans les eaux est naturelle se justifie par la présence de la température. Les positions

de ces éléments dans les pôles opposés montrent qu'ils sont mis en solution par des mécanismes différents. Le manganèse et le fer sont mis en solution par le mécanisme d'oxydoréduction. L'aluminium (Al) est mis en solution par hydrolyse acide. Le facteur F2 est donc considéré comme un axe de minéralisation qui exprime le phénomène de pluiolessivage des sols par les mécanismes d'oxydoréduction et d'hydrolyse acide.

La **figure 5** montre la prépondérance de l'influence de ces phénomènes sur la minéralisation des eaux. Il ressort de l'analyse de ce graphe que les eaux du Soumié (Obs. 2), de l'Eholié (Obs. 4) et de la lagune Aby (Obs. 5) sont sous l'influence du phénomène anthropique. Les eaux de la Bia (Obs. 3) subissent le mécanisme d'hydrolyse acide des minéraux, tandis que celles du Toumanguié (Obs. 1), de l'Ehania (Obs. 6) et de la lagune Ehy (Obs. 7) sont influencées par le pluiolessivage des sols. Cela nous amène à étudier les liens de similarité qui pourraient exister entre ces eaux.



**Figure 5.** Représentation graphique des paramètres hydrochimiques et des eaux de surface de la région d'Adiaké dans l'espace des axes (F1-F2)

**Analyse en Classification Hiérarchique Ascendante (CHA) :** La **figure 6** présente le dendrogramme issu de la classification des eaux de surface de la région sur la base de leur minéralisation. Ce dendrogramme met en évidence trois groupements (dissimilarité élevée) et des sous-groupements (dissimilarité faible). Le premier groupe (A) concerne les eaux dont la minéralisation est moins importante dans l'ensemble. Il prend en compte

l'Ehania (E6), le Toumanguié (E1) et la lagune Ehy (E7) qui sont influencés par le phénomène du pluiolessivage des sols. Le deuxième groupe (B) qui concerne uniquement la Bia (E3) présente la minéralisation la plus importante des eaux étudiées. Le phénomène prépondérant dans l'acquisition d'ions est la dissolution de la roche par hydrolyse acide des minéraux. Le troisième groupement (C) se compose des eaux de

minéralisation intermédiaire. Ce sont : le Soumié (E2), l'Eholié (E4) et la lagune Aby (E5). Leur minéralisation est

influencée des activités anthropiques.

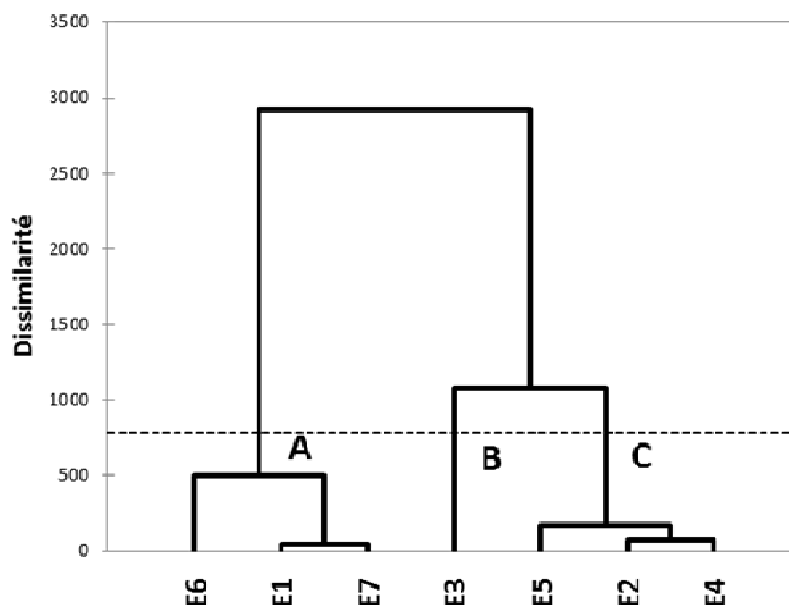


Figure 6. Dendrogramme de la classification des eaux de surface de la région

#### Potabilité des eaux de surface de la région d'Adiaké :

Les eaux de surface de la région sont dans l'ensemble acides. Une eau acide est agressive et corrosive. Il peut conduire à la dégradation des matériaux à base de ciment, à la corrosion des conduites d'eau et des appareils métalliques. Les taux élevés de phosphates dans ces eaux (plus de 71%) présentent des risques d'eutrophisation qui se manifeste par la dégradation de la

qualité organoleptiques de l'eau (odeur, saveur, turbidité, couleur...). Les éléments métalliques en traces (fer, manganèse et aluminium) ont des teneurs parfois très élevées. Ces concentrations ont un inconvénient sur l'aspect et le goût de l'eau. Les teneurs élevées en silices dans ces eaux ont pour conséquences des manifestations pathologiques au niveau du poumon liées à l'inhalation.

#### DISCUSSIONS

Les résultats des analyses *in situ* (acidité et très faible minéralisation) des eaux de surface de la région d'Adiaké montrent des caractéristiques similaires aux eaux (le Banco, la Mé, etc.) étudiées par Ahoussi (2008). Ces travaux ont été réalisés dans la région d'Abidjan-Agboville qui subit les mêmes conditions climatiques que celle d'Adiaké. Il en est de même pour les eaux de surface dans l'Ouest montagneux de la Côte d'Ivoire (Ahoussi *et al.*, 2013). L'acidité des eaux constitue l'un des traits caractéristiques des eaux de Côte d'Ivoire et particulièrement dans le sud côtier. En effet, en zone tropicale humide, cette acidité provient principalement de la décomposition de la matière organique végétale, avec la production de CO<sub>2</sub> dans les premières couches du sol (Matini *et al.*, 2009 ; Ahoussi *et al.*, 2010). Selon Rodier

(1984), dans la zone tropicale humide, la température moyenne des eaux est de 30°C. Les températures au-dessus de 25°C obtenues ne constituent donc pas un danger. Ce résultat est en conformité avec celui obtenu par Ahoussi (2008) dans la Mé (28,8°C). Cependant, les éléments métalliques en traces présentent des valeurs élevées et parfois dépassant la norme de potabilité OMS, surtout pour le fer. Ces éléments proviennent des formations géologiques de la région (Ahoussi *et al.*, 2013). En effet, la quasi-totalité des sols de la région appartiennent aux sols ferrallitiques fortement lessivés sous une forte pluviométrie (2000 mm/an). Cela est lié à la présence en lambeau dans la partie nord-est, de sols ferrallitiques moyennement lessivés et des cuirasses sommitiques bauxitiques sous forme d'intrusion (Dabin B.

et al., 1960 ; Perraud et De la Souchère, 1971). Cette altération aboutit à l'individualisation des oxydes métalliques et à la libération abondante d'éléments quartzeux résiduels. Avec le phénomène du pluviollessivage, ces éléments métalliques sont entraînés dans les eaux par drainage minier acide (DMA). C'est ce qui justifie les teneurs anormales de fer, de manganèse et d'aluminium dans les eaux de l'Ehania (E6). Les travaux d'Aké et al. (2012) dans la région de Bonoua ont montré que 71% des terrains de la région sont à moyenne et forte vulnérabilité à l'érosion hydrique. Ce phénomène à l'origine de la minéralisation des eaux a été prouvé dans les travaux d'Ahoussi et al. (2012) en zone tropicale humide. L'autre phénomène intervenant dans la minéralisation est régi par les apports superficiels liés aux activités anthropogéniques. L'impact des activités anthropiques sur la qualité de l'eau constitue un problème majeur d'ordre mondial et fait l'objet de plusieurs études (Bricha S. et al., 2007 ; El Asslouj J. et al., 2007 ; Shahbazi et Esmaili-Sari, 2009). Selon LUU et al. (2007), les apports de particules sont plus liés au lessivage des terres agricoles. Ainsi, l'influence de ces phénomènes (contact eau-roche, anthropisation et pluviollessivage) dans la minéralisation a révélé trois

## CONCLUSION

L'étude hydrochimique des eaux de surface de la région d'Adiaké ont montré que les eaux sont très faiblement minéralisées ( $CE \ll 100 \mu S/cm$ ) et acides ( $5,09 < pH < 7,43$ ). Dans la région, les eaux sont chlorurées sodi-potassiques. Les paramètres chimiques de qualité sont tous au-dessous de la norme de potabilité OMS, excepté la silice qui affiche des valeurs très élevées, entre 15,8 mg/L et 56,8 mg/L. Les éléments métalliques en traces présentent également des teneurs très élevées dans les eaux, avoisinant souvent la norme OMS (le manganèse) et parfois dépassant cette norme (le fer et l'aluminium). Le fer présente les teneurs les plus élevées variant de 0,31 mg/L à 3,82 mg/L. Dans l'ensemble, les eaux de la région sont très douces, avec une dureté très faible liée aux terrains cristallins (granitiques), sableux et gréseux

## RÉFÉRENCES BIBLIOGRAPHIQUES

Abdelbaki C. et Boukli H. F. (2007). Étude du phénomène de dégradation des eaux souterraines du groupement urbain de Tlemcen. *Revue des Énergies Renouvelables* ; Vol. 10 N°2 ; 257-263

Ahoussi K.E. (2008). Évaluation quantitative et qualitative des ressources en eau dans le Sud de la Côte d'Ivoire. Application de l'hydrochimie et des

groupes d'eaux de surface dans la région. La lagune Aby appartenant au groupe C, sert de relais vers la mer à tous les cours d'eau de la région. De plus elle est utilisée pour tous les usages sauf la consommation. C'est une eau qui subit donc une forte pression anthropique (Hauhouot C., 2004). Elle est doublement polluée par l'utilisation des pesticides par les pêcheurs et des produits d'extraction de l'or dans la mine de l'Aféma (Raya S. et al., 2007). Ensuite, les eaux du groupe B renfermant uniquement la Bia (E3) traversent toutes les formations géologiques de la région du Sud-Comoé (Gneiss fins, Schistes volcano-sédimentaires, Granitoïdes et le Sédimentaire) (Delor C. et al., 1992). Elle est la seule à prendre sa source au Ghana ; ce qui justifie son importante minéralisation. Des études menées sur d'autres eaux de surface ont permis également de distinguer des groupes d'eaux. Sur la base de la qualité physicochimique des eaux de ruissellement du bassin versant de la lagune Bizerte (Tunisie nord-orientale), l'étude réalisée par Hammami J. et al. (2005) a révélé deux groupes d'eau. D'autre part, sur la base de la concentration en métaux lourds des sédiments de la lagune de Fresco (Côte d'Ivoire), Issola Y. et al. (2009) ont pu distinguer deux groupes d'eau.

de la région. Les méthodes d'analyse multivariée ont montré que la minéralisation est gouvernée par trois phénomènes dont le pluviollessivage des sols, ensuite les apports liés aux activités anthropiques et surtout l'hydrolyse acide des minéraux de la roche. L'influence de ces phénomènes dans le mécanisme d'acquisition des ions dans l'eau a permis de distinguer trois classes d'eaux dans la région. Les résultats de cette étude sont certes intéressants mais méritent d'être complétés par d'autres investigations notamment une étude des pesticides, des métaux lourds, des paramètres chimiques de pollution, complétée par une étude bactérienne. Car la pollution des eaux de surface par des produits chimiques ou des déchets ménagers menace la santé humaine autant que la biodiversité aquatique.

isotopes de l'environnement à l'étude des aquifères continus et discontinus de la région d'Abidjan-Agboville. Thèse de Doctorat de l'Université de Cocody-Abidjan, Côte d'Ivoire, 270 p.

Ahoussi K. E., Koffi Y. B., Kouassi A. M., Soro G., Soro N., Biémi J. (2012a). Étude des caractéristiques chimiques et microbiologiques des ressources

- en eau du bassin versant du N'zi : cas de la commune de N'zianouan (Sud de la Côte d'Ivoire). *International Journal of Biological and Chemical Sciences*, 6(4): 1854-1873.
- Ahoussi K. E., Koffi Y. B., Kouassi A. M., Soro G., Soro N., Biemi J. (2012b). Caractérisation Physico-Chimique et Bactériologique des Ressources en eau des Localités Situées Aux Abords de la lagune Ébrié dans la commune de Marcory (District d'Abidjan, Côte Ivoire) : cas du village d'Abia Koumassi. *European Journal of Scientific Research*, Vol. 89 No 3 : 359-383.
- Ahoussi K. E., Koffi Y. B., Kouassi A. M., Soro G., Biemi J. (2013). Étude hydrochimique et microbiologique des eaux de source de l'ouest montagneux de la Côte d'Ivoire : Cas du village de Mangouin-Yrongouin (Sous-préfecture de Biankouman). *Journal of Applied Biosciences* ; 63: 4703-4719.
- Aké G. E., Kouassi D., Kouadio, B. H., Brou D., Mahaman B. S., Biemi J. (2009). Contribution des méthodes de vulnérabilité intrinsèque DRASTIC et GOD à l'étude de la pollution par les nitrates dans la région de Bonoua (Sud-Est de la Côte d'Ivoire), *European Journal of Scientific Research*, vol. 31, no. 1, p. 157-171.
- Aké G. E., Kouadio B. H., Adja M. G., Ettien J-B., Effebi K. R., Biemi J. (2012). « Cartographie de la vulnérabilité multifactorielle à l'érosion hydrique des sols de la région de Bonoua (Sud-Est de la Côte d'Ivoire) », *Physio-Géo* [En ligne], Volume 6|2012, mis en ligne le 06 avril 2012, Consulté le 30 septembre 2013. URL : <http://physio-geo.revues.org>.
- ANADER (2003). Monographie du département d'Adiaké. *Anader*, zone Adiaké : 53p.
- Anani T. A., Kouamé K. J., Saley M. B., Anoh K. A., Deh K. S., Koua J. J. T., Effini T. A., Signo H. K., Jourda J-P., Biemi J. (2012). Contribution of multicriteria analysis and GIS for the specific vulnerability mapping to agricultural inputs of groundwaters in Bonoua area (Southeast of Côte d'Ivoire). *Journal of Engineering Studies and Research*-Volume 18, No. 3, pp 11-19.
- Aw S., N'goran E. B. Z., Siaka S., Parinet B. (2011). Intérêt de l'analyse multidimensionnelle pour l'évaluation de la qualité physico-chimique de l'eau d'un système lacustre tropical : cas des lacs de Yamoussoukro (Côte d'Ivoire). *Journal of Applied Biosciences* ; 38: 2573-2585.
- Beauchamp J. (2006) : Qualité et pollution des eaux souterraines. <http://www.u-picardie.fr/~beauchamp/cours-du/du-8.htm> (Consulté en 2012)
- Bendra B., Fetouani S., Sbaâ M., Gharibi E., EL Halouani H., Y. Rhomari (2005). Étude de l'impact de la pollution agricole diffuse sur la qualité de l'eau et du sol au niveau de la plaine de Triffa. 3ème Journées Internationales des Géosciences de l'Environnement. El Jadida les 8, 9 et 10 juin 2005. Communication affichée.
- Bricha S., Ounine K., Oulkheir S., EL Haloui N., Attarassi B. (2007). Étude de la qualité physicochimique de la nappe phréatique M'nasra (Maroc). *Afrique SCIENCE* 03 (3) ; pp 391-404.
- Coulibaly A., Mondé S., Wognin V. A., Aka K. (2008). State of anthropic pollution in the estuary of Ebrié lagoon (Côte d'Ivoire) by analysis of the metal elements traces. *European Journal of Scientific Research*, 19(2): 372-390.
- Dabin B., Leneuf N., Riou G. (1960). Notice explicative de la carte pédologique de la Côte d'Ivoire à l'échelle de 1/2.000.000 ; ORSTOM, Institut d'Enseignement et de Recherches Tropicales d'Adiopodoumé (Côte d'Ivoire).
- Delor C., Diaby I., Yao B., Simeon Y., Tastet J-P., Vidal M., Chiron J-C, Dommanget A. (1992). Notice explicative de la carte géologique de la Côte d'Ivoire à 1/200.000, feuille Grand-Bassam, Mémoire de la Direction de la géologie de Côte d'Ivoire, n°4, Abidjan Côte d'Ivoire.
- Dibi B., Doumouya I., Koffi K., Soro N., Savane I., Kouamé K. (2007). Évaluation et cartographie de la vulnérabilité à la pollution en aquifère confiné selon la méthode DRASTIC: cas de la région d'Aboisso, Sud-est de la Côte d'Ivoire. *European Journal of Scientific Research*; Vol.18, No.3, pp.500-513.
- El Asslouj J., Kholtei S., El Amrani-Paaza N., Hilali A. (2007). Impact des activités anthropiques sur la qualité des eaux souterraines de la communauté Mzamza (Chaouia, Maroc). *Revue des sciences de l'eau*, vol. 20, n° 3, p. 309-321.
- Hammami J., Brahim M., Gueddari M. (2005). Essai d'évaluation de la qualité des eaux de ruissellement du bassin versant de la lagune de Bizerte. *Bull. Inst. Natn. Scien. Tech. Mer de Salammbô*, Vol. 32, pp 69-77.
- Hauhouot C. (2004). Les pressions anthropiques sur les milieux naturels du sud-est ivoirien. *Geo-Eco-Trop*, 28, 1-2: 69-82.

- Issola Y., Kouassi A. M., Dongui B. K., Adingra A. A., Biemi J. (2009). Concentration en métaux lourds des sédiments d'une lagune côtière tropicale: lagune de Fresco (Côte d'Ivoire). *Journal of Applied Biosciences*, 18: 1009-1018.
- JICA (2001). « Plan Directeur de Gestion intégrée des ressources en eau en Côte d'Ivoire - Rapport Final».
- Keddal H. et N'dri Y. J. (2008). Impacts de l'intensification agricole sur la qualité des eaux de surface et des eaux souterraines. Art. 1 (*HTE* 138), pp 13-29.
- Koné M., Bonou L., Bouvet Y., Joly P., Kouliadiy J. (2009). Étude de la pollution des eaux par les intrants agricoles : cas de cinq zones d'agriculture intensive du Burkina Faso. *Sud Sciences et Technologies*; Semestriel N°17, pp 5-15.
- Kouzana L., Ben Mammou A., Gaaloul N. (2007). Intrusion marine et salinisation des eaux d'une nappe phréatique côtière (Korba, Cap-Bon, Tunisie). *Geo-Eco-Trop.*, 31 : 57-70.
- Luu Thi Nguyet Minh, Orange D., Dang Thi Ha, Le Lan Anh, Garnier J. (2007). Impact des activités anthropiques sur les flux des matières en suspension et sur la qualité des eaux du fleuve Rouge à l'entrée du delta. Université Pierre et Marie-Curie ; *Isyphe*. Institut de Recherche pour le Développement (IRD) ; 1p.
- Matini L., Moutou J. M., Kongo-Mantono M. S. (2009). Évaluation hydrochimique des eaux souterraines en milieu urbain au Sud-Ouest de Brazzaville, Congo. *Afrique Science* 05(1) : 82-98.
- Mourey V. et Vernoux J. (2000) : Les risques pesant sur les nappes d'eau souterraine d'Ile-de-France. *Annales des mines*.
- Oga M. S., Lasm T., Yao T. K., Soro N., Saley M. B., Kouassi D., Gnamba F. (2009). Caractérisation chimique des eaux des aquifères de Fracture: Cas de La Région de Tiassalé en Côte d'Ivoire. *European Journal of Scientific Research*, 31(1):72-87.
- Perraud A. et de la Souchère P. (1971). *Esquisse pédologique de la Côte d'Ivoire à l'échelle de 1/500000. Feuille Sud-Est. Édité. ORSTOM, Centre d'Adiopodoumé.*
- Raya S., Amani A. Otchet A. (2007). Une mine d'or bleu en manque de protection. *Horizons ; Planète SCIENCE*, Vol.5, No.3, 16-19.
- Rodier J. (1984) : L'analyse de l'eau : eaux naturelles, eaux résiduaires, et eau de mer. 7<sup>ème</sup> édition, *Dunod Technique*, 1136 p.
- Rodier J., Legube B., Merlet N. et Collaborateurs (2009). L'Analyse de l'eau. 9e édition ; Entièrement mise à jour. Dunod, Paris; 1511 p.
- Shahbazi A. and Esmaili-Sari A. (2009). Groundwater Quality Assessment in North of Iran: A Case Study of the Mazandaran Province. *World Applied Sciences Journal* 5 (Special Issue for Environment): 92-97.
- Sharma N. P., Damhaug T., Gilgan-Hunt E., Grey D., Okaru V., Rothberg D. (1996) : Gestion durable des ressources en eau de l'Afrique : Défis et opportunités. Problèmes d'environnement : Détérioration de la qualité et risque écologique. Document technique de la Banque Mondiale N°331F ; pp 32-36.
- WHO (2011). Guidelines for Drinking-water Quality. Recommendations; Fourth Edition; 518p.
- Yidana S. M., Ophori D., Banoeng-Yakubo B. (2008). A multivariate statistical analysis of surface water chemistry data-The Ankobra Basin, Ghana. *Journal of Environmental Management*, 86: 80-87.