

Etude préliminaire de l'infestation des glossines par les trypanosomes dans le baï de Momba (Nord-Est Gabon)

C. R. ZINGA KOUNBA^{1,2}, O. A. MBANG NGUEMA³, G. L. ACAPOVI YAO⁴, M. SHANGO², B. M'BATCHI³, J. F. MAVOUNGOU^{1,3}

¹Institut de Recherche en Ecologie Tropicale (IRET), BP 13354, Libreville, Gabon.

²Ecole Régionale Post universitaire d'Aménagement et de gestion Intégrés des Forêts et Territoires Tropicaux (ERAIFT)

³Université des Sciences et Techniques de Masuku Franceville, Gabon.

⁴Université Félix Houphouët-Boigny, UFR Biosciences Côte d'Ivoire.

E-mail : zinga.koumba@yahoo.fr

Soumis le : 02 / 02 / 2015

Accepté le : 17 / 09 / 2015

RESUME

Une étude préliminaire entomo-parasitologique a été effectuée pendant la grande saison sèche à l'intérieur et autour du baï de Momba (nord-est Gabon) pour examiner les espèces de Trypanosomes transmises par les glossines. Ces dernières ont été capturées à l'aide des pièges vavoua et nzi. Les infections par les trypanosomes chez ces glossines ont été recherchées à l'aide d'un microscope au niveau des glandes salivaires, proboscis et intestins moyens des glossines. Ainsi, une infection du proboscis seul correspond à *T. vivax*, celles des glandes salivaires à *T. brucei* et celle du proboscis et de l'intestin moyen à *T. congolense*. Au total six espèces de glossines ont été identifiées : *Glossina palpalis palpalis*, *G. nashi*, *G. fusca congolensis*, *G. tachinoides*, *G. frezilli* et *G. fuscipes fuscipes*. Le taux global d'infestation des glossines disséquées et observées au microscope a été estimé à 30 %. L'infestation des glossines par les trypanosomes témoigne de l'existence d'un risque trypanosomien dans le baï de Momba et suggère ainsi l'établissement d'un cycle de transmission Animal-Glossine-Homme dans ce milieu.

Mots clés : Glossina, *T. vivax*, *T. congolense*, baï de Momba, trypanosomes.

ABSTRACT

PRELIMINARY STUDY OF INFECTION OF TSETSE BY TRYPANOSOMES IN THE BAÏ OF MOMBA NORTH EAST GABON

A preliminary study in insect parasitology was carried out during the long dry season in and around the baï of Momba (north-east Gabon) to examine the species of trypanosomes transmitted by tsetse flies. The flies were captured using traps and Vavoua nzi. Infections by trypanosomes were investigated using a microscope in the salivary glands and the proboscis intestines means tsetse. In total six tsetse species were identified : *Glossina palpalis palpalis*, *G. nashi*, *G. fusca congolensis*, *G. tachinoides*, *G. frezilli* and *G. fuscipes fuscipes*. The overall rate of infestation of flies dissected and observed under the microscope is estimated at 30 %. The infestation of Bai Momba by flies carrying trypanosomes demonstrates the existence of a trypanosome risk and thus suggests the establishment of a transmission cycle Human-Animal-Glossina in this environment.

Key words : tsetse flies, *T. vivax*, *T. congolense*, baï of Momba, trypanosome

INTRODUCTION

L'Organisation mondiale de la santé estime qu'en Afrique, 60 millions de personnes sont soumises au risque de trypanosomose humaine africaine (THA) ou maladie du sommeil (Cattand, 2001; Cuisance, 2001). Aussi, ce risque est-il fortement lié, en Afrique Centrale et en Afrique de l'Ouest, à la fois à la présence des réservoirs de parasites hommes et animaux et au contact des glossines ou mouche tsé-tsé Diptères, Glossinidés qui sont les vecteurs biologiques de la THA (Gouteux, 2005).

Au Gabon, les clairières forestières jouent un rôle majeur dans le maintien de la diversité biologique (Vande, 2006). Ces milieux sont des sites très prisés par les touristes et les populations locales (Vande weghe, 2006 ; Noupa et Nkongmeneck, 2008). De plus, dans ces clairières, les glossines sont omniprésentes. En effet, les études antérieures conduites par Zinga *et al.* (2013a, 2013b) dans le baï de Momba Nord-est Gabon) ont montré une importante population de glossines répartie en sept espèces (*Glossina palpalis palpalis*, *G. nashi*, *G. fusca congolense*, *G. fuscipes fuscipes*, *G. tachinoides*, *G. frezili* et *G. tabaniformis*). Ces insectes sont des vecteurs majeurs biologiques et / ou mécaniques de la THA (Kohagne *et al.*, 2011). Par ailleurs, l'un des indices qui représentent l'expression d'un contact de la glossine avec un réservoir de parasites est le taux d'infection (Gouteux, 2005). La détermination de cet indice autorise par déduction l'évaluation des possibilités des mouches tsé-tsé à se nourrir sur les personnes et les animaux et également à leur transmettre, dans certaines conditions les Trypanosomes (Bosson-Vanga *et al.* 2012). De plus, le taux d'infection des glossines par les trypanosomes fournit des renseignements sur la transmission de la maladie. Ce taux participe par conséquent à la compréhension de l'épidémiologie des trypanosomiasés Humaines et animales (Gouteux, 2005).

Bien que l'importance écologique, biologique et écotouristique des clairières soit connue au Gabon, actuellement nous ne disposons d'aucune information relative aux infestations des glossines par les trypanosomes (Vande, 2006 ; Mavoungou, 2007) ; Pourtant ; ces insectes peuvent représenter un risque majeur pour la santé humaine et animale par leur nuisance directe (Kohagne *et al.*, 2011 ;). Ils sont impliqués dans la transmission de

plusieurs maladies dont la trypanosomose humaine africaine et animale (Courtin *et al.*, 2005 ; Allou *et al.*, 2009). Par ailleurs, la meilleure valorisation de ces milieux biologiques sur le plan écotouristique passe également par la connaissance de ces insectes et de leur infestation par divers agents pathogènes. De plus, ces informations sont indispensables dans la mise en place d'un programme de lutte anti-vectorielle.

Pour recueillir les données sur l'infestation des glossines par les trypanosomes, une enquête entomo-parasitologique a été réalisée dans la baï de Momba. L'objectif de cette étude a été d'identifier les différentes espèces de trypanosomes susceptibles d'infecter les animaux, les touristes et les populations locales; et d'identifier les glossines qui pourraient jouer un rôle majeur dans la transmission de ces pathogènes.

MATERIELS ET METHODES

SITE D'ETUDE

L'étude a été réalisée au baï de Momba 0,027° de lat. N et 13,424° de long. E, situé dans le nord-est (Figure 1) du Gabon à environ 160 kilomètres de la ville de Makokou (Zinga *et al.* 2013a ; 2013b). Cette clairière est entourée par une forêt primaire et bien conservée et fait partie intégrante du parc national de l'lvindo. Le climat de cette région est de type équatorial, caractérisé par la double alternance de saisons sèches (de mi-décembre à mi-mars, puis de mi-juin à mi-septembre) et de saisons des pluies (de mi-mars à mi-juin, puis de mi-septembre à mi-décembre). La température moyenne est de 24°C avec un minimum de 21,7 °C en juillet et un maximum de 25 °C en avril. Les amplitudes thermiques annuelles et journalières sont faibles (environ 3,3 °C). La pluviométrie annuelle moyenne est de l'ordre de 1700 mm, les plus fortes précipitations ayant lieu en octobre et novembre, puis de mars à mai.

Le paysage de cette clairière est caractérisé par une végétation dominée par des *Cyperaceae*, des *Poaceae* et des *Rubiaceae* (Zinga *et al.*, 2013a). La grande faune est représentée par plusieurs espèces de mammifères dont l'éléphant (*Loxodonta africana cyclotis*, le buffle *Syncerus caffer nanus* et le sitatunga *Tragelaphus spekei*.

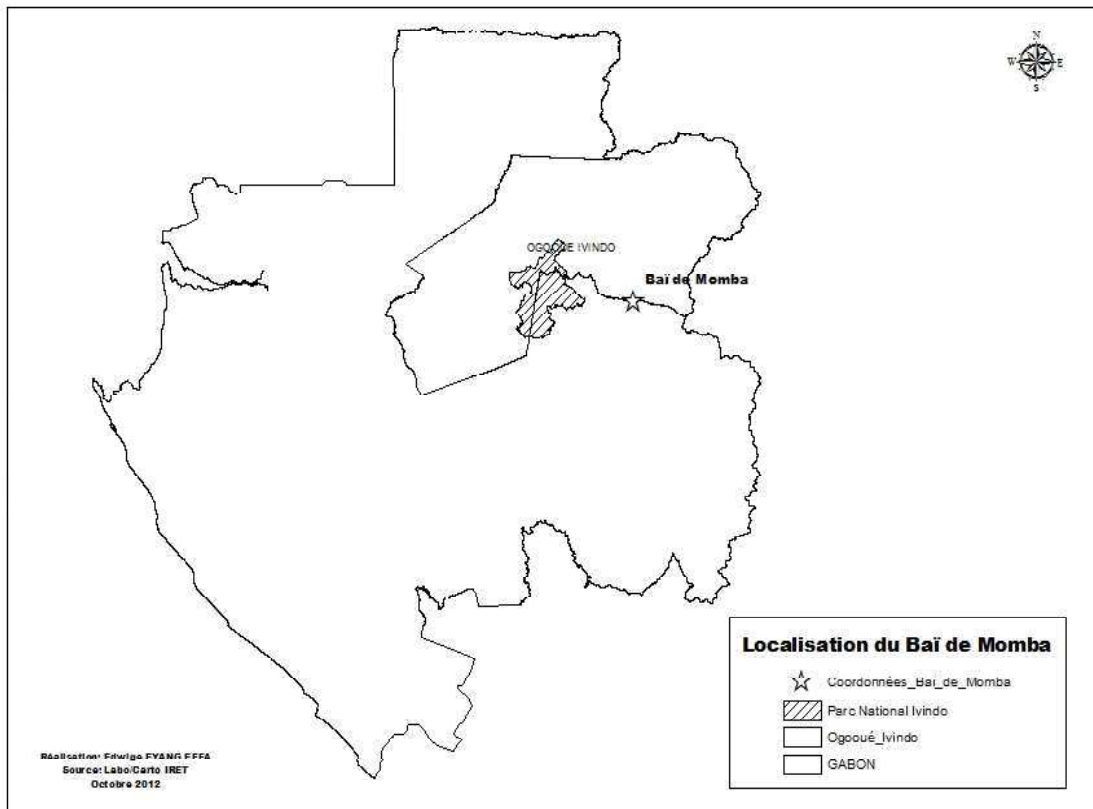


Figure 1 : Localisation du site d'étude (Zinga, 2013).

Localisation of the study site (Zinga, 2013).

CAPTURE DES GLOSSINES

Deux types de pièges ont été utilisés pour maximiser les captures : le piège Vavoua (Laveissière et Grebaut, 1990) et le piège Nzi (Mihok, 2002).

Le piège Vavoua est un piège monoconique mise au point par Laveissière et Grébaut (1990) dans le foyer forestier de Vavoua en Côte d'Ivoire pour lutter contre les glossines. Ce piège est constitué d'un cône en tulle moustiquaire qui coiffe trois écrans se coupant à 120° (Laveissière et Grébaut, 1990). La partie centrale de chaque écran est noire et la partie externe bleue phtalogène (Figure 2). Le piège est fixé au sol par un piquet en bois, fer de béton, bambou, etc. Il mesure 80 centimètres de diamètre et 118 centimètres de hauteur (Bouyer *et al.*, 1991). Le principe de ce piège est l'attractivité visuelle (Goueux, 1996, 2005). Celle-ci dépend principalement de la longueur d'onde du rayonnement réfléchi et repose sur le jeu de deux couleurs ; le bleu phtalogène attire l'insecte et le noir favorise la pose de ce dernier (Laveissière et Grébaut, 1990, Gouteux, 1996).

Quant au piège Nzi (Figure 3), il présente une façade constituée d'un panneau rectangulaire horizontal bleu et de deux panneaux rectangulaires verticaux bleus, fixés sur des piquets, qui forment une arche constituant l'entrée du piège sur un angle d'environ 120° (Doutoum *et al.*, 2002 ; Mihok, 2002, Piazzzy *et al.*, 2014). Vers l'intérieur, les panneaux bleus sont reliés à des panneaux noirs constituant un cône de pénétration (Bouyer *et al.*, 2005). L'arrière du piège tendu par un piquet est en tulle moustiquaire pour l'attraction finale des insectes vers le fond du piège ; l'ensemble est surmonté d'une pyramide de tulle moustiquaire un manque ou la lumière qui passe à travers attire les insectes vers le fond puis vers le haut, puis d'un cône dispositif anti-retour les faisant pénétrer dans la cage finale de capture (Piazzzy *et al.*, 2014). Au total, le piège est fixé par trois piquets externes et un piquet central ou une baguette de bois souple (Mihok, 2002). Il est adapté au piégeage des glossines, des tabanides et des stomoxes (Bouyer *et al.*, 2005).

Au total, deux types de biotopes ont été prospectés : le baï et la forêt attenante à ce

baï. Dans chacun de ces biotopes, 5 pièges Vavoua et 5 pièges Nzi ont été posés dans une séquence d'un piège Vavoua et un piège Nzi distant l'un de l'autre d'environ 50 m pour éviter des interactions entre les pièges. Les pièges ont été activés le matin avant 7 heures et relevés le soir après 17 heures

durant 7 jours consécutifs. Lors de la relève des pièges, les cages de capture ont été étiquetées avec le numéro du piège et ramenées au laboratoire pour identification. Toutes les captures ont été réalisées pendant la grande saison sèche c'est-à-dire en mi-juin, période très prisée par les touristes.

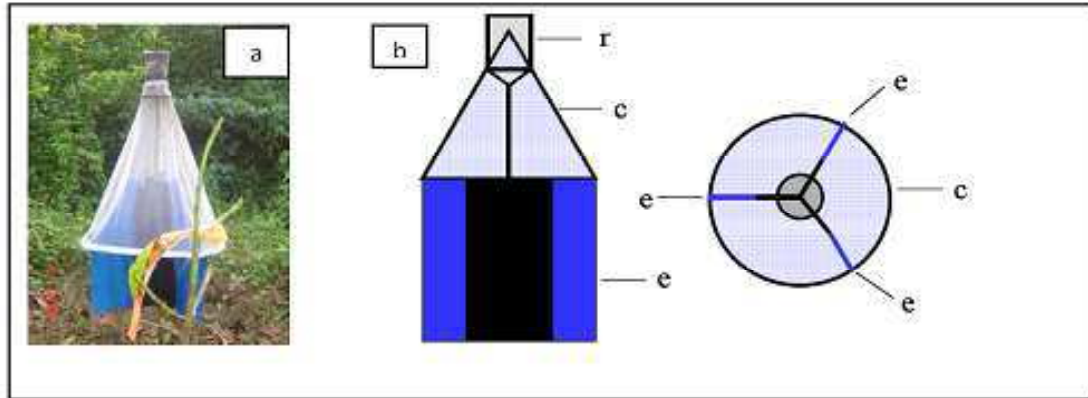


Figure 2 : Piège vavoua : (a) Piège Vavoua en activité, (b) schéma d'un piège Vavoua (vue de face et vue de dessus) ; [c = cône de tulle moustiquaire, e = écran en tissu noir et bleu phthalogène, r = récipient de capture]. (Photographie : J. F. Mavoungou, 2007).

Trap vavoua : (a) trap vavoua in activity, (b) schema of trap vavoua (front view and top view); [c = tulle cone net, e = screen black and blue fabric phthalogen, r = catch contenair]. Picture : J. F. Mavoungou, 2007).



Figure 3 : Piège Nzi (Photographie : Zinga Koumba, 2013).

Trap nzi (Picture : Zinga Koumba, 2013).

IDENTIFICATION DES GLOSSINES ET DES TRYPANOSOMES

Au laboratoire, les Glossines ont été séparées des autres spécimens, puis dénombrées et identifiées sous une loupe binoculaire à l'aide des clefs d'identification publiées par Pollock (1992) et à l'aide du logiciel d'identification des glossines de (Brunhes *et al.* 1998). La forme des forcipules inférieures a été utilisée pour mieux distinguer *G. palpalis palpalis* de *G. fuscipes fuscipes*.

Toutes les Glossines identifiées ont été ensuite disséquées dans une goutte de saline (NaCl 9 %) sous la loupe binoculaire afin d'isoler le proboscis, les glandes salivaires et l'intestin moyen. Les infections par les trypanosomes ont été recherchées à l'aide d'un microscope au niveau de ces organes selon la méthode décrite par Lloyd et Johnson (1924). L'espèce de trypanosome a été définie sur le terrain en fonction de sa localisation dans ces organes. Ainsi, une infection du proboscis seul correspond à *T. vivax*, celles des glandes salivaires à *T. brucei* et celle du proboscis et de l'intestin moyen à *T. congolense* (Allou *et al.*, 2009). Par ailleurs, ces organes positifs et négatifs ont été ensuite collectés séparément dans des tubes Eppendorf contenant 50µl d'éthanol dilué à 70 % pour des analyses moléculaires ultérieures en vue de l'identification des espèces de trypanosomes. Les repas de sang frais ou légèrement digérés contenus dans l'intestin de ces glossines ont été collectés sur des disques de papier wattman n°2 (2 cm²) et conservés dans du silicagel à sec pour des analyses ultérieures en vue de l'identification de l'origine du repas de sang.

ANALYSE DES DONNEES

L'abondance de chaque espèce de glossines identifiées a été traduite par sa densité apparente par piège et par jour (DAP) calculé ainsi qu'il suit : $DAP = \frac{\text{Nombre de mouchescapturées}}{\text{Nombre de pièges} \times \text{nombre de jours de capture}}$

Le taux d'infestation (T.I) défini selon la formule suivante (T.I) = nombre de glossines infectées x 100/ nombre total de glossines disséquées, a été calculé.

Aussi, le test du X² a été effectué pour comparer la distribution de ces glossines suivant les biotopes prospectés.

RESULTATS

Au total, 664 glossines ont été capturées dans les deux biotopes prospectés dont 495 (74,48 %) à l'intérieur du baï et 169 (25,45 %) autour du baï forêt attenant au baï. Ces mouches ne sont pas uniformément réparties dans les deux biotopes. En effet, la densité apparente par piège et par jour (DAP) a été de 7,04 G/ P/ J à l'intérieur du baï et de 2,44 G/ P/ J dans la forêt attenant au baï. Il n'existe aucune différence significative dans la distribution de ces insectes à travers les deux milieux prospectés ($t_{138} = 1,73$) ; P- value = 0,08 > 0,05). Le maximum de glossines a été capturé avec les pièges vavoua 72 % et le minimum avec les pièges nzi 28 %.

COMPOSITION SPECIFIQUE

Au total six espèces de Glossines ont été identifiées avec des DAP variables suivant l'espèce : *G. palpalis palpalis* DAP = 4,13G/PJ, *G. nashi* DAP = 2,91G/P/J, *G. fusca congolensis* DAP = 1,4G/P/J, *G. tachinoïdes* DAP = 0,44G/P/J, *G. frezili* DAP = 0,31G/P/J et *G. fuscipes fuscipes* DAP = 0,29G/P/J (Figure 4). *G. palpalis palpalis* et *G. nashi* ont été les espèces les plus abondantes dans notre zone d'étude. Les autres espèces ont été faiblement représentées (Figure 5).

Les six espèces capturées appartiennent au sous-genre *Nemorhina* 51,20 % et au sous-genre *Austenina* 48,8 %. Le sous genre *Nemorhina* a été représenté par trois espèces à savoir *G. palpalis palpalis* 43 %, *G. fuscipes fuscipes* 1 % et *G. tachinoïdes* 4 %. Le sous genre *Austenina* a été également représenté par trois espèces : *G. frezili* 4 %, *G. fusca congolensis* 17 % et *G. nashi* 31 %.

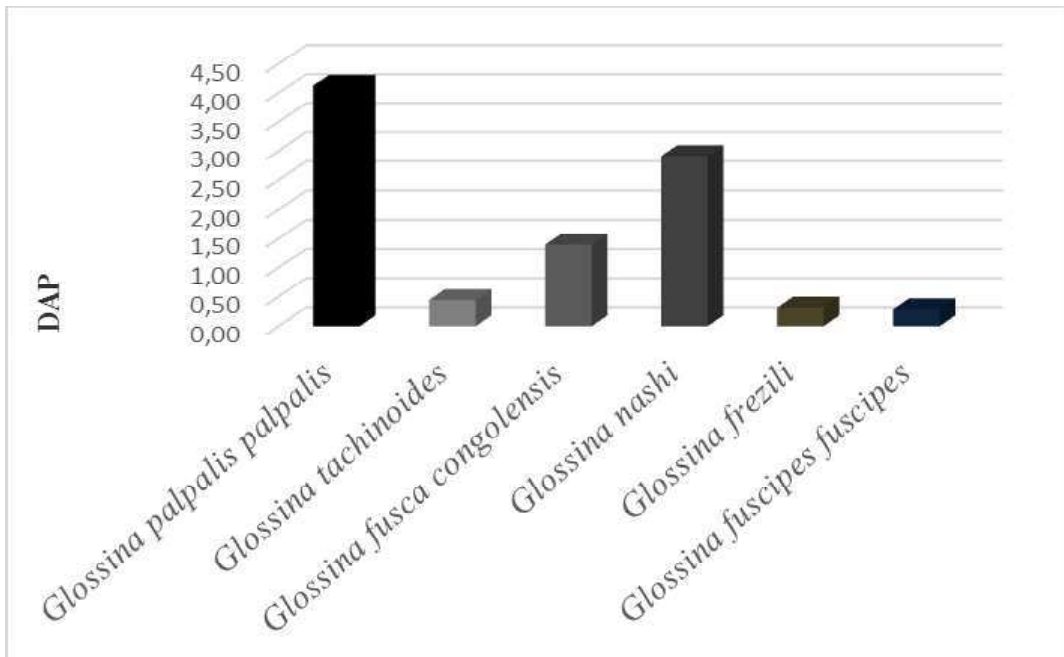
TAUX D'INFECTION TRYPANOSOMIEN

Toutes les Glossines capturées ont été disséquées. Cependant, seuls les organes issus de la dissection de quatre Glossines ont pu être observés au microscope du fait d'un défaut de fonctionnement de cet appareil qui n'a pas supporté la charge électrique fournie par le groupe électrogène.

Les organes de trois Glossines se sont avérés infectés de trypanosomes, soit un taux d'infection de 30 % (trois Glossines infectées/ dix Glossines disséquées et observées au

microscope). Les Glossines infectées ont été respectivement *G. nashi* une mouche parasitée au niveau de l'intestin seul et deux

mouches de la sous-espèce *G. palpalis palpalis* dont l'une parasitée au niveau de l'intestin seul et l'autre au niveau du proboscis seul.



DAP = Densité apparente par piège et par jour

Figure 4 : Densité apparente par piège des glossines capturées.

Apparent density per trap of glossina captured.

DISCUSSION

Les résultats obtenus dans cette étude constituent les premières données relatives à l'infestation de glossines par les trypanosomes dans le baï de Momba. Ces résultats ne peuvent être considérés comme exhaustifs, car l'étude a été effectuée seulement pendant la grande saison sèche et durant une période relativement courte. Cependant, les pièges nzi et vavoua qui ont été utilisés au cours de cette étude ont présenté l'avantage de capturer le groupe cible à savoir les glossines (Laveissière et Grebaut, 1990 ; Mihok, 2002 ; Acapovi, 2005). Le piège vavoua a montré une affinité supérieure au piège nzi pour la capture des glossines. En effet, le maximum de capture a été observé avec les pièges vavoua et le minimum avec le piège nzi. Ces résultats corroborent ceux obtenus par plusieurs auteurs qui ont montré une efficacité supérieure des pièges vavoua par rapport au piège nzi pour la capture des glossines (Mihok, 2002, Desquesnes *et al.*, 2005).

Cette étude a permis également de mettre en

évidence la présence des trypanosomes chez les glossines. Malgré les limites que peuvent présenter la méthode de détermination des trypanosomes selon leur localisation au sein de la mouche tsé-tsé, cette technique s'avère pratique sur le terrain à cause de sa simplicité et de sa rapidité (Bosson *et al.*, 2012). Cependant, bien que l'efficacité de cette méthode soit avérée (Itard, 1986 ; Bosson *et al.*, 2012), la caractérisation des trypanosomes par la PCR en utilisant les amorces spécifiques auraient permis d'identifier les infections à trypanosomes (toutes espèces confondues) en infection mature ou immature. En effet, les études antérieures conduites par plusieurs auteurs ont permis, à l'aide de la PCR, de confirmer l'identification des trypanosomes de manière spécifique chez les glossines, après dissection des organes cibles et identification au microscope (Moser *et al.*, 1989 ; Kazadi *et al.*, 2000 ; Courtin *et al.*, 2005 ; Bosson *et al.*, 2012). La PCR permettrait ainsi d'identifier plus spécifiquement les espèces de trypanosomes que la microscopie, et de faire la différence entre les types de ces espèces de parasites (Bosson *et al.*, 2012).

La richesse de l'entomofaune en un lieu se traduit par une plus ou moins grande diversité des espèces présentes (Desquesnes *et al.*, 2005 ; Kohagne *et al.*, 2011 ; Zinga *et al.*, 2013a, 2013b, 2014a, 2014b, Dibakou *et al.*, 2014 ; Mounioko *et al.*, 2015). Aussi, l'infestation d'un milieu par les glossines est conditionnée par la présence des facteurs environnementaux adéquats, (température comprise entre 15°C et 25°C, luminosité, humidité relative), des vertébrés hôtes nourriciers (Kohagne *et al.*, 2010 ; Solano *et al.*, 2010) et d'une végétation dense (Laveissière C et Hervouët, 1991). Ces conditions sembleraient se retrouver dans les deux biotopes prospectés et expliqueraient la distribution des glossines qui y est observée. Cependant, le maximum d'individus a été obtenu à l'intérieur du baï, et cette situation particulière pourrait s'expliquer par la présence quasi permanente d'animaux sauvages dans ce milieu (Noupa et Nkongmeneck, 2008 ; Zinga *et al.*, 2013a) qui constituent une source de repas de sang (Kohagne *et al.*, 2010) disponible toute l'année. Par ailleurs, la présence d'une rivière, (lieu d'abreuvement des animaux) à l'intérieur du baï expliquerait également la forte abondance de ces insectes dans ce milieu. La faible richesse spécifique des glossines ainsi observée pourrait s'expliquer par le fait que notre étude s'est déroulée pendant la grande saison sèche et durant une période relativement courte à une saison unique, et à l'aide de deux types de piège uniquement. En effet, des études précédentes ont montré que l'association de plusieurs types de pièges et l'ajout d'un attractif augmenteraient significativement les captures (Jaenson *et al.*, 1991 ; Amsler et Filledier, 1994 ; Mihok *et al.*, 1995 ; Mihok, 2002).

Les espèces de glossines capturées au baï de Momba sont des espèces aux caractères alimentaires anthrophiles, zoophiles, ubiquistes et sont impliquées dans la transmission de la THA (Pollock, 1992 ; Desquesnes, 2005 ; Kohagne *et al.*, 2010). En effet, *G. palpalis palpalis* et *G. tachinoides* sont deux espèces appartenant au groupe *palpalis* (Pollock, 1992). Les mouches appartenant à ce groupe sont réputées être les bons vecteurs des trypanosomes du sous genre Trypanozoon (Pollock, 1992). De plus, on a noté la présence de *G. fuscipes fuscipes* qui est également un vecteur majeur de la THA (Mbida *et al.*, 2009). La présence des glossines infectées confirme l'endémisation des trypanosomoses dans la région dont l'espèce *Trypanosoma vivax* est

mise en évidence ici par l'infestation seule du proboscis de *G. nashi* et *G. palpalis palpalis*. L'infection de *G. palpalis palpalis* au niveau de l'intestin et du proboscis pourrait supposer la présence de *Trypanosoma congolense* dans ce biotope.

L'infestation du baï de Momba dans le bassin de l'Ivindo autrefois endémique de trypanosomose humaine africaine ou maladie du sommeil (Milleliri *et al.*, 2009) pourraient présumer une possible endémisation de cette parasitose dans cette localité avec les animaux sauvages comme réservoirs (Njiokou *et al.*, 2006). En effet, des études antérieures conduites dans cette région par Mavoungou *et al.* (2008) ont montré que les insectes hématophages en particulier les stomoxes prennent leurs repas sanguins sur plusieurs hôtes vertébrés tels que le Chat doré (*Caracal aurata*), le singe Moustac (*Cercopithecus cephus*), le Céphalophe à dos noir (*Cercopithecus mona pogonias*), le porc (*Sus scrofa domestica*), le Pangolin géant (*Manis gigantea*), le Mangouste (*Bdeogale nigripes*) et l'homme (*Homo sapiens*) qui sont des réservoirs de parasites. Or les baï sont des milieux biologiques riches en sels minéraux et très prisés par ces animaux (Noupa et Nkongmeneck, 2008 ; Zinga *et al.*, 2013a). En outre, les glossines auront tendance à prendre leur repas de sang sur la faune environnante et si possible sur l'homme. Finalement, l'une des conséquences majeures de ce genre de comportement sera probablement les échanges de pathogènes entre l'homme, la faune et le milieu (Shope, 1991 ; Haines, 1991 ; Epstein *et al.*, 1993). La nature de ces infections est à rapprocher de l'analyse des repas sanguins afin d'identifier les potentiels réservoirs de ces pathogènes (De La Rocque *et al.*, 2001 ; De La Rocque, 2003).

CONCLUSION

Cette étude, bien que préliminaire, nous a permis d'identifier les espèces de glossines présentes dans le baï de Momba et les espèces de trypanosomes que peuvent transmettre ces insectes. Au total, deux espèces de trypanosomes à savoir *Trypanosoma congolense* et *Trypanosoma vivax* ont pu être identifiées sur le terrain à l'aide de la méthode de détermination des trypanosomes selon leur

localisation au sein de la glossine. Les espèces de glossines capturées ont été représentées par *G. palpalis palpalis*, *G. nashi*, *G. fusca congolensis*, *G. tachinoides*, *G. frezili* et *G. fuscipes fuscipes*.

La valorisation de cet espace forestier comme site écotouristique pourrait favoriser la résurgence de parasitoses par le biais des insectes vecteurs comme les glossines qui permettraient des échanges de parasites entre les animaux et les hommes. Par ailleurs, la présence des glossines infectées par les trypanosomes dans cette zone témoigne de l'existence d'un risque trypanosomien et suggère davantage d'investigations afin de préciser les différentes espèces de trypanosomes qui y circulent. Les informations qui découleront de ces investigations nous permettront de mettre en place des stratégies de lutte ciblée et efficaces contre ces parasites et ces insectes.

REMERCIEMENTS

Ce travail a été réalisé grâce à l'appui financier, institutionnel et logistique de l'Union Européenne via le projet ACP-FORENET, l'Institut de Recherche en Ecologie Tropicale IRET, l'Ecole Régionale Post-Universitaire d'Aménagement et de Gestion Intégrée des Forêts et Territoires Tropicaux ERAIFT, la bourse de Wallonie Bruxelles International, la bourse de CEEAC/PACEBO, et le Laboratoire d'Ecologie Vectorielle (LEV). Merci à Nicolas EMBA YAO et à Stéphane ESSASOU BADJI pour leur aide technique sur le terrain.

Nos sincères remerciements sont dirigés à l'adresse de CAMILLE RAYNA BELL, MOUNIOKO Franck, DIBAKOU Serge Ely, NZENGUE Ephrem, HENGA BOTSIKA BOBE Karl Bader, KOUMBA Nathaniel, ONDO OKAMA Patrick, MIKALA OKOUYI Clency et LOEMBA Vianney Curtis dont les suggestions, remarques et corrections ont permis d'améliorer ce manuscrit.

REFERENCES

- Acapovi-Yao G. L. 2005. Identification et bioécologie des Tabanidés, vecteurs mécaniques potentiels de la transmission de la trypanosomose bovine dans les régions de savanes en Côte-d'Ivoire (Odienné et Korhogo). Thèse de Doctorat, Université de Cocody, Abidjan (Côte-d'Ivoire), 147 p.
- Allou K., Acapovi-Yao G., Kaba D., Bosson-Vanga H., Solano P., N'goran K. E. 2009. Chorologie et infection par les trypanosomes de *Glossina palpalis palpalis* dans la forêt du banco et ses reliques, Abidjan (Côte d'Ivoire). Parasite. 16 : 289 - 295.
- Amsler S., Filledier J. 1994. Attractivité pour les Tabanidae de l'association métacrésol/octénol : Résultats obtenus au Burkina Faso. Revue Elevage et de Médecine vétérinaire des Pays Tropicaux. 47 : 93 - 96.
- Bosson-Vanga A. H., Acapovi-Yao G., Kaba D., Dofini F., Coulibaly B., N'dri Louis., Koné M. 2012. Infection de *Glossina palpalis palpalis* par les trypanosomes le long du fleuve Comoé dans la région d' Abengourou (Côte d'Ivoire). Journal des Sciences Pharmaceutiques et Biologiques. 13 (1) : 31 - 37.
- Bouyer J., Desquesnes M., Kaboré I., Lamine D. M., Gilles J., Yoni W., Cuisance D. 2005. Les trypanosomoses Animales Africaines : Le piégeage des insectes vecteurs. CIRDES.
- Brunhes J., Cuisance D., Geoffroy B., Hervy J. P. 1998. Les glossines ou mouches tsé-tsé. Logiciel d'identification et d'enseignement. Editions ORSTOM, Montpellier, France.
- Cattand P. (2001). L'épidémiologie de la trypanosomiase humaine africaine : une histoire multifactorielle complexe. Médecine. Tropicale. 61 : 313 - 322.
- Courtin F., Dupont S., Zeze D. G., Jamonneau V., Sané B., Coulibaly B., Cuny G., Solano P. 2005. Trypanosomes Humaine Africaine : Transmission urbaine dans le foyer de Bonon (Côte d'Ivoire). Tropical Medicine and International Health. 10 (4) : 340 - 346.
- Cuisance D. 2001. *Glossines et Trypanosomes*. Document pour servir au cours.
- De La Rocque S., Michel J. F., Cuisance D., De Wispelaere G., Solano P., Augusseau X., Arnaud M., Guillobez S. 2001. Le risque trypanosomien : une approche globale pour une décision locale. CIRAD.
- De la Rocque S. 2003. Épidémiologie des Trypanosomoses Africaines : Analyse et prévision du risque dans des paysages

- en transformation. Le Courrier de l'environnement n°49, juin.
- Desquesnes M., Dia M. L., Acapovi G. L., Yoni W. 2005. Les vecteurs mécaniques des Trypanosomoses animales. Edition Cirides. 69 p.
- Dibakou E. S., Mounioko F., Zinga-Koumba C. R., Mbang-Nguema O. A., Acapovi-Yao G. Mavoungou J. F. 2015. Distribution des Glossines vecteurs de la Trypanosomose humaine africaine dans le Parc National de Moukalaba Doudou (Sud-ouest Gabon). Journal of Applied Biosciences. 86 : 7957 - 7965.
- Doutoum A., Delafosse A., Elsen P., Amsler-Delafosse S. 2002. Vecteurs potentiels de Trypanosoma evansi chez le dromadaire au Tchad oriental. Revue d'élevage et de médecine vétérinaire des pays tropicaux. 55 (1) : 21 - 30.
- Epstein P. R., Ford T. E., Colwell R. R. 1993. Marine ecosystems : emerging diseases as indicators of change. Lancet. 342 : 1216 - 1219.
- Gouteux J. P. 1996. Note préliminaire sur l'efficacité comparée des pièges mono-screen et bipyramidal. Essai sur *Glossina fuscipes fuscipes* en République centrafricaine. Revue d'Elevage et Médecine Vétérinaire des pays tropicaux. 49 (2) : 130 - 131.
- Gouteux J. P. 2005. Evaluation du risque dans la maladie du sommeil : apport de la modélisation mathématique. Parasite. 12 : 259 - 264.
- Haines A. 1991. Global warming and health. British Medical Journal. 302 : 669 - 670.
- Itard J. 1986. Les glossines ou mouches tsé-tsé. Etude et synthèse de L'I. E. M. V. T.
- Jaenson T. G., Dos Santos R. C., Hall D. R. 1991. Attraction of *Glossina longipalpalis* (Diptera : Glossinidae) in Guinea-Bissau to odorbaited biconical traps. Journal of Medical Entomology. 28 : 284 - 286.
- Kazadi J. M., Losson B., Kageruka P. 2000. Compétence vectorielle des mouches non ténérales de *Glossina morsitans* (Souche Mall) infectées par Trypanosoma (Nannomonas) congolense IL 1180. Bulletin de la Société Pathologique Exotique. 93 (2) : 125 - 128.
- Kohagne T. L., M'eyi M. P., Mimpfoundi R., Louis J. F. 2010. Entomological patterns in the human African Trypanosomiasis focus of Komo Mondah, Gabon. African Health Sciences. 10 (4) : 342 - 348.
- Kohagne-Tongue L., Gounoue-Kamkuimo R., Mengue M'eyi P., Kaba D., Louis F. J. Mimpfoundi R. 2011. Enquête entomologique dans le foyer historique de trypanosomose Humaine Africaine de Bendjé (Gabon). Parasite. 18 : 1 - 7.
- Laveissière C., Hervouët J. P. 1991. La trypanosomiase humaine en Afrique de l'ouest. Epidémiologie et contrôle. Eds ORSTOM, collection Didactiques.
- Laveissière C., Grébaud P. 1990. Recherche sur les pièges à glossines (Diptera : Glossinidae). Mise au point d'un modèle économique : le piège " Vavoua ". Tropical Medicine and Parasitology. 41 (2) : 185 - 192.
- Lloyd LI et Johnson W. B. 1924. The trypanosome infections of tsetse flies in Northern Nigeria and a new method of estimation. Bulletin Entomological Research. 14 : 265 - 288.
- Mavoungou J. F. 2007. Ecologie et rôle vecteur des stomoxes (Diptera : Muscidae) au Gabon. Thèse de doctorat. Université Montpellier III PAUL VALÉRY. 137 p.
- Mavoungou J. F., Simo G., De Stordeur E., Duvallet G. 2008. Ecologie des stomoxes (Diptera : Muscidae) au Gabon. II. Origine de repas de sang et conséquences épidémiologiques. Parasite. 15 : 611 - 615.
- Mavoungou J. F., Makanga B., Acapovi-Yao G., Desquesnes M., B. M'batchi. 2012. Chorologie des Tabanidae (Diptera) dans la réserve de Biosphère Ipassa-Makokou (GABON) en saison des pluies. Parasite. 19 : 165 - 171.
- Mbida Mbida J. A., Mimpfoundi R., Njiokou F., Manga L., Laveissière C. 2009. Distribution et écologie des vecteurs de la trypanosomose humaine africaine de type savanicole en zone de forêt dégradée au sud Cameroun : cas du foyer de Doumé. Bulletin de la Société Pathologique Exotique. 102 : 101 - 105.
- Mihok S., Kangethe E. K., Kamau G. K. 1995. Trials of Traps and Attractants for Stomoxys spp. (Diptera, Muscidae). Journal of Medical Entomology. 32 (3) : 283 - 289.
- Mihok S. 2002. The development of a multipurpose trap (the Nzi) for tsetse and other biting flies. Bulletin Entomological Research. 92 : 385 - 403.
- Milleliri J. M., Kohagne T. L., Mengue M. P., Louis J. F. 2009. 1861 - 2008 : la maladie du

- sommeil au Gabon. Cent cinquante ans d'une histoire contrastée. Science et Médecine d'Afrique. 2 : 119 - 32.
- Mounioko F., Dibakou F. S., Zinga-Koumba C. R., Mbang-Nguema O. A., Acapovi-Yao G., Mutambwe S., Mavoungou J. F. 2015. Rythme d'activité journalière de *Glossina fuscipes fuscipes*, vecteur majeur de la trypanosomiase humaine africaine dans le parc national de Moukalaba Doudou (Sud-Ouest Gabon). International Journal of Biological and Chemical Sciences. 9 (1) : 419 - 429.
- Moser D. R., Cook G. A., Ochs D. E., Baily C. P., McKane M. R., Donelson J. E. 1989. Detection of *Trypanosoma brucei* subspecies by DNA amplification using the polymerase chain reaction. Parasitology. 99 : 57 - 66.
- Njiokou F., Laveissière C., Simo G., Nkinin S., Grébaud P., Cuny G., Herder S. 2006. Wild fauna as a probable animal reservoir for *Trypanosoma brucei gambiense* in Cameroun. Infection, Genetic and Evolution. 6 : 147-153.
- Noupa P., Nkongmeneck B. A. 2008. Influence des clairières forestières sur la répartition spatiale des grands mammifères dans la forêt dense du Bassin du Congo : cas du Parc National de Boumba-Bek (Sud-est Cameroun). International Journal of Biological and Chemical Sciences. 2 (2) : 185 - 195.
- Piazzzy O. O. K., Zinga Koumba C. R., Mbang-Nguema O. A., Sembène M. P., Mavoungou J. F. 2014. Inventaire des mouches hématophages dans les élevages bovins, ovins et porcins à Oyem (Nord Gabon). Afrique Science. 10 (2) : 373 - 381.
- Pollock J. N. 1992. Manuel de lutte contre la mouche Tsé-tsé. Volume 1 : Biologie, systématique et répartition des tsé-tsé. FAO, Rome.
- Shope R. 1991. Global climate change and infectious diseases. Environmental Health Perspectives. 96 : 171 - 174.
- Solano P., Bouyer J., Itard J., Cuisance D. 2010. The cyclical vectors of trypanosomiasis. Infectious and Parasitic Diseases of Livestock. 13 : 155 - 183.
- Vande Weghe J. P. 2006. Ivindo Mwagna. Eaux noires, forêt vierge et baïs. Wildlife conservation Society, Libreville (Gabon), 272 p.
- Zinga-Koumba R. C., Acapovi-Yao G. L., Mavoungou J. F., Tongue K. T., Mbang-Nguema O. A., Obame-Ondo K. P., Shango M. 2013a. Influence de la saison sur l'écodistribution des glossines, tabanides, stomoxes du baï de Momba Makokou, Gabon. Agronomie Africaine. 25 : 149 - 158.
- Zinga-Koumba R. C., Bouyer J., Mavoungou J. F., Acapovi-Yao G. L., Kohagne T. L., Mbang-Nguema O. A., Ondo-Ondo K. P., Mutambwe S. 2013b. Evaluation de la diversité des diptères hématophages dans une clairière marécageuse du Gabon à l'aide des pièges Vavoua et Nzi. Revue d'Elevage et Médecine Vétérinaire des pays tropicaux. 66 (3) : 91 - 96.
- Zinga-Koumba C. R., Mbang-Nguema O. A., Kohagne T. L., Acapovi-Yao G. L., Obame O. K. P., Mutambwe S., Mavoungou J. F. 2014a. Contribution à l'évaluation de la diversité des vecteurs biologiques de la Trypanosomose Humaine Africaine et de leur activité journalière dans le Parc National de l'Ivindo (Nord-est Gabon). Journal of Applied Biosciences. 80 : 7060 - 7070.
- Zinga-Koumba C. R., Mbang-Nguema O. A., Mavoungou J. F., Obame Ondo K. P. 2014b. Ecodistribution des tabanidés, glossines et stomoxes le long d'un transect forêt Primaire-village au Gabon. International Journal of Biological and Chemical Sciences. 8 (1) : 167- 181.